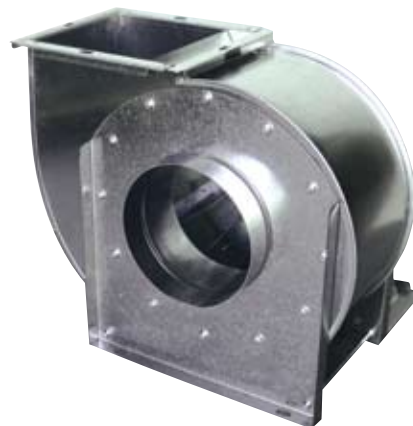




**ΑΠΟΡΡΟΦΗΤΗΡΕΣ ΜΟΝΗΣ ΑΝΑΡΡΟΦΗΣΗΣ
ΜΕ ΦΤΕΡΩΤΗ ΑΡΑΙΑ (ΚΟΥΤΑΛΑ) 1400 ΣΤΡΟΦΩΝ
ΣΕΙΡΑ FKK - 1400 RPM**

**SINGLE INLET DIRECT DRIVE FANS
SPECIAL TYPE IMPELLER**

OUR PRODUCTION



1400 RPM 4 POLE



2.500 - 16.000 m³/h

- Αναρρόφηση από τη μία πλευρά.

i Φτερωτή με αραιά φαρυδιά πτερύγια (κουταλοειδή) που επιτρέπει τον εύκολο καθαρισμό της και εμποδίζει την επικάλυψη λιπαρών υπολειμμάτων.

- Χαμηλής, μέσης πίεσης.
- Άριστης ποιότητας υψηλής τεχνολογίας.

*** ΕΦΑΡΜΟΓΕΣ:** Κατάλληλοι για βιομηχανικούς χώρους, επαγγελματικές κουζίνες, ψησταριές κ.ά.

i **ΡΥΘΜΙΣΗ:** Στα 230V, 1400 rpm με **REB - 5000W**.
Στα 400V ρύθμιση με **INVERTER**.

*** ΕΞΑΡΤΗΜΑΤΑ ΤΟΠΟΘΕΤΗΣΗΣ:** Δύσκαμπος αεραγωγός, εύκαμπος αεραγωγός, φίλτρα λίπους, ρυθμιστής, Inverter

*** ΚΑΤΟΠΙΝ ΑΠΑΙΤΗΣΕΩΣ:** - Δυνατότητα τοποθέτησης του απορροφητήρα εντός ηχομονωμένου κιβωτίου με οποιαδήποτε ιδιοκατασκευή απαιτηθεί.
- Μοτέρ 2 ταχυτήτων - Δυνατότητα βαφής σε RAL χρώματα.

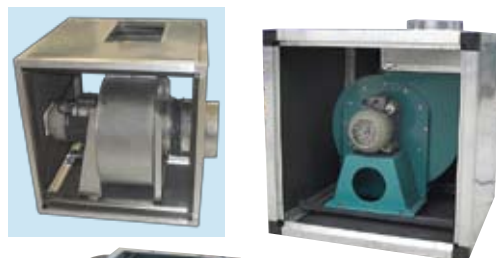
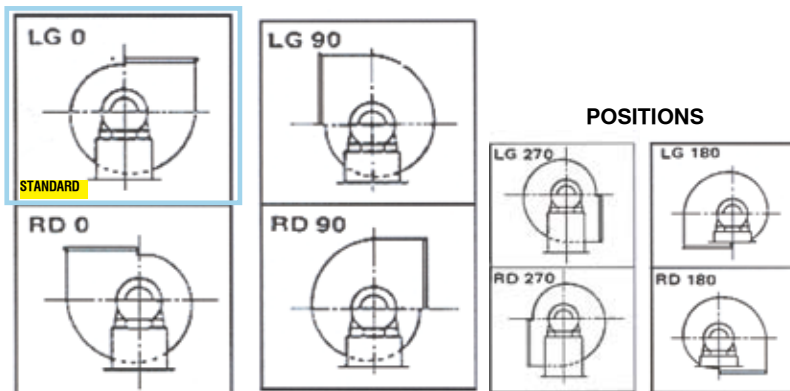
*** ΠΡΟΣΟΧΗ!** Οι τιμές ενδέχεται να μεταβάλλονται λόγω των συνεχών αλλαγών στις τιμές των μοτέρ.

ΤΥΠΟΣ	HP	ΣΤΟΜΙΟ ΑΝΑΡΡΟΦ. Ø mm	ΠΑΡΟΧΗ m ³ /h	VOLT	ΔΙΑΣΤΑΣΕΙΣ F/S (cm)	ΤΙΜΗ * ΑΠΟΡ/ΡΑ €	ΤΙΜΗ * ΕΝΤΟΣ F/S €
FKKB/4-200/050 FKKT/4-200/050	0,5	200	2.500	230 400	70x70x70		
FKKB/4-250/100 FKKT/4-250/100	1	250	5.000	230 400	70x70x70		
FKKB/4-250/150 FKKT/4-250/150	1,5	250	6.000	230 400	80x80x80		
FKKB/4-300/200 FKKT/4-300/200	2	300	8.000	230 400	90x90x90		
FKKB/4-350/300 FKKT/4-350/300	3	350	9.000	230 400	100x100x100		
FKKT/4-350/400	4	350	11.000	400	100x100x100		
FKKT/4-400/550	5,5	400	13.000	400	100x100x100		
FKKT/4-450/750	7,5	450	16.000	400	120x100x100		

*** ΠΕΡΙΓΡΑΦΗ FAN SECTION (F/S).**

Τοιχώματα από ενισχυμένο χαλυβδόελασμα επενδεδυμένα με εσωτερική μόνωση ηχοαπορροφητικού υλικού 10mm "δεμένα" με προφίλ αλουμινίου και πλαστικές τρίεδρες γωνίες σύνδεσης. Στην πλευρά της εξόδου του αέρα προβλέπεται κατάλληλο άνοιγμα με λαϊμό προσαρμογής έτοιμο για άμεση σύνδεση.

ΘΕΣΕΙΣ ΤΟΠΟΘΕΤΗΣΗΣ ΦΥΓΟΚΕΝΤΡΙΚΩΝ ΕΞΑΕΡΙΣΤΗΡΩΝ



F/S-FKK



Διατίθενται σε χρώματα RAL κατόπιν απαίτησως

i Κοιτάζοντας τον απορροφητήρα από την πλευρά του μοτέρ, επιλέγετε την επιθυμητή θέση με τον αντίστοιχο κωδικό.





ΑΠΟΡΡΟΦΗΤΗΡΕΣ ΜΟΝΗΣ ΑΝΑΡΡΟΦΗΣΗΣ ΜΕ ΦΤΕΡΩΤΗ ΑΡΑΙΑ (ΚΟΥΤΑΛΑ) 950 ΣΤΡΟΦΩΝ ΣΕΙΡΑ FKK - 950 RPM

- Αναρρόφηση από τη μία πλευρά.

OUR PRODUCTION



i Φτερωτή με αραιά φαρδιά πτερύγια (κουταλοειδή) που επιτρέπει τον εύκολο καθαρισμό της και εμποδίζει την επικάλυψη λιπαρών υπολειμμάτων.

- Χαμηλής, μέσης πίεσης.
- Άριστης ποιότητας υψηλής τεχνολογίας.

*** ΕΦΑΡΜΟΓΕΣ:** Κατάλληλοι για βιομηχανικούς χώρους, επαγγελματικές κουζίνες, ψησταριές κ.ά.

*** ΡΥΘΜΙΣΗ :** Στα **230V**, 950 rpm δεν ρυθμίζονται. Στα **400V** ρύθμιση με **INVERTER**.

*** ΚΑΤΟΠΙΝ ΑΠΑΙΤΗΣΕΩΣ:** - Δυνατότητα τοποθέτησης του απορροφητήρα εντός ηχομονωμένου κιβωτίου με οποιαδήποτε ιδιοκατασκευή απαιτηθεί.
- Μοτέρ 2 ταχυτήτων - Δυνατότητα βαφής σε RAL χρώματα.

*** ΠΡΟΣΟΧΗ!** Οι τιμές ενδέχεται να μεταβάλλονται λόγω των συνεχών αλλαγών στις τιμές των μοτέρ.

SINGLE INLET DIRECT DRIVE FANS SPECIAL TYPE IMPELLER 950 RPM 6 POLE

4.000 - 16.000 m³/h

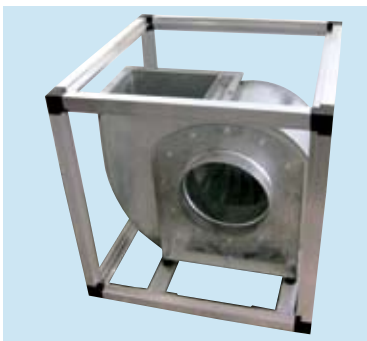
ΤΥΠΟΣ	HP	ΣΤΟΜΙΟ ΑΝΑΡΡΟΦ. Ømm	ΠΑΡΟΧΗ m ³ /h	VOLT	ΔΙΑΣΤΑΣΕΙΣ ΣΕ F/S cm	ΤΙΜΗ * ΑΠΟΡ/ΡΑ €	ΤΙΜΗ ΜΟΤΕΡ SIEMENS	ΤΙΜΗ * ΕΝΤΟΣ F/S €
FKKB/6-250/050	0,5	250	4.000	230	70x70x70			
FKKT/6-250/050				400				
FKKB/6-300/100	1	300	6.000	230	100x100x100			
FKKT/6-300/100				400				
FKKB/6-300/150	1,5	300	8.000	230	100x100x100			
FKKT/6-300/150				400				
FKKB/6-350/200	2	350	10.000	230	100x100x100			
FKKT/6-350/200				400				
FKKT/6-400/300	3	400	11.000	400	100x100x100			
FKKT/6-450/550	5,5	450	16.000	400	120x120x120			

abc ΑΝΑΛΥΣΗ ΚΩΔΙΚΟΥ ΕΙΔΟΥΣ

FK = Κωδικός τύπου
K = Φτερωτή αραιά κουτάλα
B = 230V T = 400V
4 = 1400 rpm 6 = 900 rpm
200 = Στόμιο αναρ. Ø mm
050 = HP μοτέρ

FK K B / 4 - 200/050

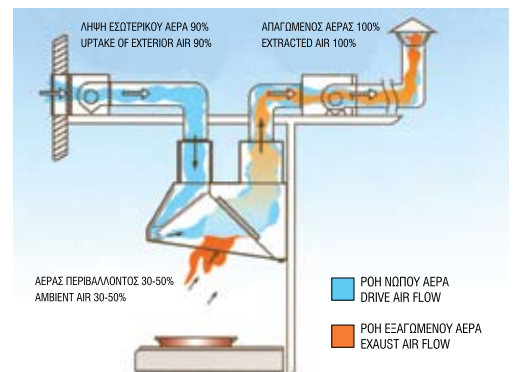
ΕΞΑΕΡΙΣΤΗΡΑΣ ΕΝΤΟΣ ΚΙΒΩΤΙΟΥ F/S - FKK



* Κατασκευάζονται και όλα τα παρελκόμενα εξαρτήματα (ταφ, συστολές, καμπύλες, λαιμοί, μούφες κ.ά.)

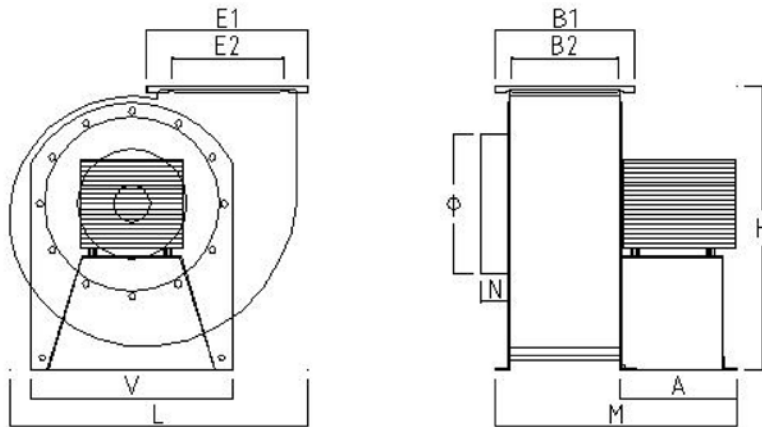


ΤΟΠΟΘΕΤΗΣΗ ΣΕ ΕΠΑΓΓΕΛΜΑΤΙΚΗ ΕΣΤΙΑ 2ΠΛΗΣ ΕΝΕΡΓΕΙΑΣ



ΔΙΑΣΤΑΣΕΙΣ ΣΕΙΡΑΣ FKK

DIMENSIONS SERIES FKK



ΤΥΠΟΣ	H	L	M	V	E1*B1	E2*B2	Φ	N	A	ΔΙΑΣΤΑΣΕΙΣ LG-90, RD-90	ΔΙΑΣΤΑΣΕΙΣ LG-0, RD-0
FKK /4- 200/050	455	510	430	380	290*255	240*200	195	60	200	575*575*645	575*575*500
FKK /6- 250/050	540	625	470	424	395*270	340*215	245	60	220	700*700*800	675*675*575
FKK /4- 250/100	540	625	470	424	395*270	340*215	245	60	220	700*700*800	675*675*575
FKK /6- 300/100	630	740	592	518	434*350	370*290	295	60	270	900*900*900	900*900*700
FKK /4- 250/150	540	625	470	414	395*270	340*215	295	65	220	700*700*800	675*675*575
FKK /6- 300/150	630	740	592	518	434*350	370*290	295	70	270	900*900*900	900*900*900
FKK /4- 300/200	630	740	592	518	434*350	370*290	295	70	270	900*900*900	900*900*900
FKK /6- 350/200	710	780	695	518	490*394	425*330	345	70	320	1000*1000*1000	900*900*700
FKK /4- 350/300	710	780	695	518	490*394	425*330	345	70	320	1000*1000*1000	900*900*700
FKK /6- 400/300	720	790	665	545	565*410	495*335	395	85	290	1000*1000*1200	1000*1000*800
FKK /4- 350/400	710	780	695	518	490*394	425*330	345	70	320	1000*1000*1000	900*900*700
FKK /4- 400/550	720	790	665	545	565*410	495*335	395	65	290	1000*1000*1200	1000*1000*800
FKK /4- 450/750	845	950	890	640	620*510	470*435	445	80	417	1200*1000*1200	1200*1200*1000

