



UBWall

Technical Data Sheet

22 kW

UCS2



Εύκολη χρήση & εγκατάσταση.
Συμβατός με όλα τα
αυτοκίνητα της αγοράς.
Ιδανικός για ημιδημόσια
χρήση.

Οι νέοι φορτιστές είναι ιδανικοί για τοποθέτηση σε χώρους εργασίας, χώρους εστίασης, ξενοδοχεία, χώρους στάθμευσης καθώς διαθέτουν μεταλλικό περίβλημα, ενσωματώνουν τον MID μετρητή ενέργειας, έχουν πολύ μικρό μέγεθος και εύκολη τοποθέτηση. Κατασκευάζονται στα 22kW, διαθέτουν ως μέσο προστασίας RCD Type A + DC leakage 6mA μειώνοντας το κόστος εγκατάστασης, ενώ διατίθενται σε δύο εκδόσεις, με ενσωματωμένο καλώδιο φόρτισης 5m με ακροφύσιο Type 2 ή με πρίζα φόρτισης Type 2.

Η διαχείριση χρήστη γίνεται μέσω RFID ή phone app, ενώ δίνεται η δυνατότητα σύνδεσης μέσω WIFI, Ethernet ή GSM, προκειμένου να καλυφθούν όλες οι ανάγκες σύνδεσης που μπορεί να προκύψουν σε μια εγκατάσταση. Η διαχείριση ισχύος μέσω του phone app, επιτρέπει στον χρήστη την ρύθμιση ισχύος του φορτιστή ανά πάσα στιγμή, αποφεύγοντας διακοπές λόγω υπερβολικών φορτίων στο κτίριο και συμβάλλοντας στην ενίσχυση της καλύτερης ενεργειακής διαχείρισης και εξοικονόμησης.



RFID ταυτοποίηση χρήστη

Ένδειξη LED

WiFi, Ethernet ή GSM

Στιβαρή μεταλλική κατασκευή IP54, IK10

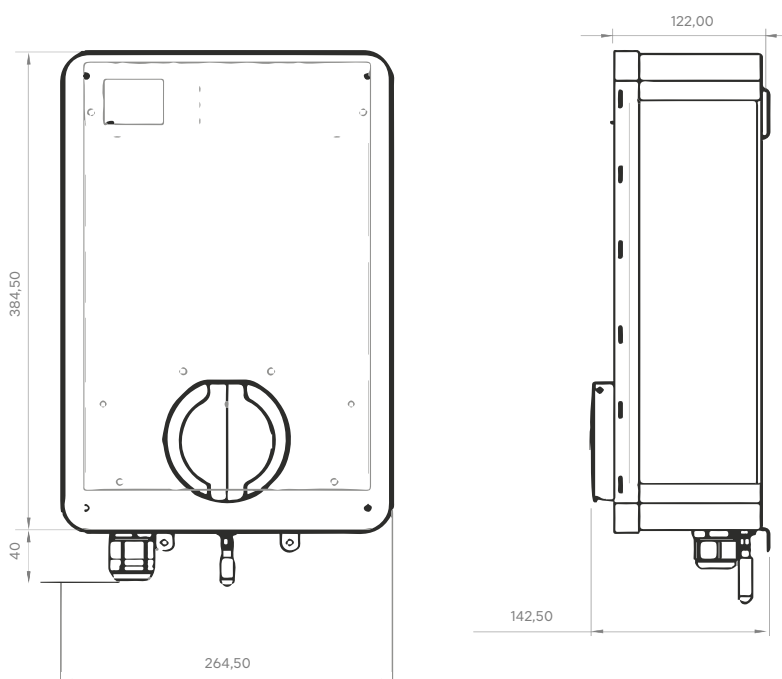


MID μετρητής ενέργειας

Ένδειξη LED

OCPP 1.6Json or S2W

RCD Type A + DC ρελέ διαρροής 6mA



UCS2-22CS & UCS2-22CG

Χαρακτηριστικά εισόδου AC	AC Τάση Εισόδου	400V AC ± 10%
	Είδος Εισόδου	3P + N + PE
	AC Ρεύμα Εισόδου	32A / φάση
	Συχνότητα	50/60Hz
Χαρακτηριστικά εξόδου AC φορτιστή	AC Τάση εξόδου	400V AC
	Ισχύς Εξόδου	22 kW max
	AC Ρεύμα εξόδου	32 A / φάση
Συνθήκες Λειτουργίας	Θερμοκρασία Λειτουργίας	-25°C - +60°C
	Θερμοκρασία Αποθήκευσης	-30°C - + 70°C
	Υγρασία	5% - 95% RH (χωρίς συμπύκνωση)
	Υψόμετρο Εγκατάστασης	Μέχρι 2000m
Κατασκευή	Περιβάλημα	Λαμαρίνα ψυχρής έλασης, Πολυκαρβονικό (έκδοση σε αλουμίνιο διαθέσιμη)
	Βαθμός Προστασίας IP	IP54
	Βαθμός Μηχανικής Αντοχής IK	IK10
	Μέθοδος Φόρτισης	Mode 3
	Έξοδοι	Πρίζα φόρτισης Type 2 ή Ενσωματωμένο Καλώδιο Φόρτισης μήκους 5m με ακροφύσιο Type 2
Ηλεκτρονικά Μέρη	Διαστάσεις Φορτιστή	265x385x143mm (πλάτος x ύψος x βάθος)
	Βάρος Φορτιστή	5 kg
	Μετρητής Ενέργειας	MID Μετρητής ενέργειας ενσωματωμένος
	Ρύθμιση Ρεύματος	Ρύθμιση ρεύματος εξόδου 10% έως 100%
	Προστασία	Ενσωματωμένη Ανίχνευση DC ρεύματος διαρροής 6mA (σύμφωνα με το EN 62955) + AC ρεύματος διαρροής RCD Type A 30mA **
		Ανίχνευση Απώλειας Γείωσης
		Προστασία Υπερθέρμανσης (OTP)
	Απαιτείται MCCB Type C 40A- Μικροαυτόματος 4P Type C 40A (ή ασφάλεια 35 A) στην αναχώρηση τουπίνακα διανομής	
	Προτείνεται σύμφωνα με το EN 60364 εγκατάσταση αντικεραυνικής προστασίας SPD Type 2 στον πίνακα διανομής	
	Πρωτόκολλο Επικοινωνίας	S2W & OCPP 1.6 JSON
Διαχείριση Χρήστη	RFID	
Συνδεσιμότητα	WIFI και Ethernet ή GSM	
Εγκατάσταση	Ασφάλεια Δικτύου/πίνακα	Δικτύου μικροαυτόματος MCCB 4P TypeC 40A ή ασφάλεια 35A
	Επίπεδο Παροχής Ισχύος	No 3 – Μέγιστη συμφωνημένη ισχύς παροχής 35kVA ***
	Εγκατάσταση σε εκρηκτική ζώνη	Εγκατάσταση εκτός ATEX ζωνών
	Υποσταθμός MT	Δεν απαιτείται
	Διατομή Καλωδίου Παροχής	5x10mm ² (μήκος καλωδίωσης έως 120m), 5x16mm ² (μήκος καλωδίωσης >100m)
Πιστοποίηση	Πρότυπα	IEC EN 61851-1:2019, IEC 61851-21-2:2018, EN 62196- 1:2014, EN 62196-2:2016,CE
Εγγύηση		2 χρόνια

**Ο ημιδημόσιος/επαγγελματικός φορτιστής UCS2 συμπεριλαμβάνει RCD Type A + DC ρελέ διαρροής 6mA. Απαιτείται κατά την εγκατάστασή του να προστατεύεται στην αναχώρηση του πίνακα διανομής με μικροαυτόματο MCCB Type C 40A 2P. Προτείνεται, σύμφωνα με τις οδηγίες εγκαταστάσεων χαμηλής τάσης EN 60364, να εγκατασταθεί προστασία κρουστικών υπερτάσεων (αντικεραυνική προστασία) SPD Type 2 στον πίνακα τροφοδοσίας του φορτιστή.

*** Η απαιτούμενη ισχύς παροχής υπολογίζεται κάθε φορά από τα ήδη εγκατεστημένα φορτία της εγκατάστασης, το πρόσθετο φορτίο του φορτιστή, λαμβάνοντας υπόψη τον συντελεστή ταυτοχρονισμού. Στο συγκεκριμένο παράδειγμα ο μονοφασικός φορτιστής πρόκειται να εγκατασταθεί σε νέα μονοφασική παροχή επιπέδου 03 μέγιστης συμφωνημένης ισχύος 8kVA ενώ αντίστοιχα ο τριφασικός φορτιστής των 22kW εγκαθίσταται σε τριφασική παροχή επιπέδου 3 όπου συλλειτουργούν και άλλα φορτία στην εγκατάσταση.