

## Sensor de CO<sub>2</sub>, de humedad y temperatura

Los transmisores SCHT-AD son diseñados para medir el CO<sub>2</sub>, la temperatura y la humedad relativa. Esta sonda está diseñada para aplicaciones en ventilación y climatización para edificios tipo hábitat, comercios, locales del sector terciario.

### Instalación:

La caja está prevista para un montaje mural para medida en ambiente: (Distancia del suelo = 1,5m a 3,5m)

### Precaución de montaje:

- Soporte no sometido a vibraciones.
- Ambiente sin gases calientes ni corrosivos.
- Prever una distancia suficiente de las fuentes de producción de CO<sub>2</sub>, de calor (convectores eléctricos), bocas de impulsión, zonas con movimiento importante de aire (puerta, ventana), ángulos del local, zonas quietas (nichos, estanterías, cortinas), en proximidad de los ocupantes (distancia mínima de 1m de un puesto de trabajo).
- No deben estar expuestas a la luz directa del sol ni estar montadas en la intemperie.

### Características técnicas :

#### Caja de la sonda de ambiente:

Para abrir la tapa, apretar la lengüeta.

Para cerrar la tapa, encajar la parte superior y hacerla girar hasta que la lengüeta esté bien colocada.

**Dimensiones (L x H x P) en mm:** 85 x 100 x 26.

**Capacidad de conexión:** Conductores « flexible multifilar con terminales » o « rígido » de sección: **1 a 1.5mm<sup>2</sup>**.

**Alimentación:** tensión 15-35VDC o 24VAC +/-20% (Consumo < 3W).

#### Rango de medida:

- CO<sub>2</sub>: 0 - 2000ppm
- HR%: 0 - 100%HR
- T°C: 0 - 50°C

**Salida de medida:** Tensión 0-10V.

**Frecuencia de las medidas:** medida cada 30seg (CO<sub>2</sub>).

**Estabilidad a largo tiempo:** 20ppm/año.

Este producto dispone de un proceso de auto-calibración patentado que asegura una estabilidad a largo tiempo.

**Índice de protección:** IP 20 (CO<sub>2</sub>).

#### Entorno de utilización:

- Temperatura: -5 à +55 °C
- Humedad relativa: máx. 90% sin condensación.

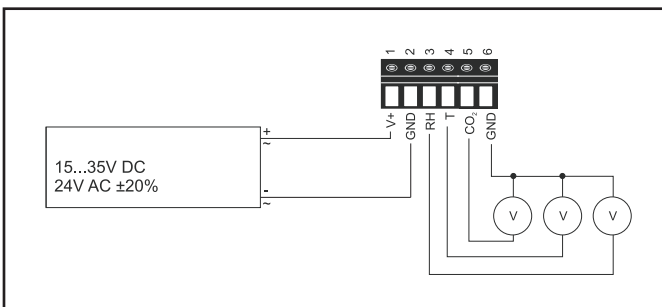
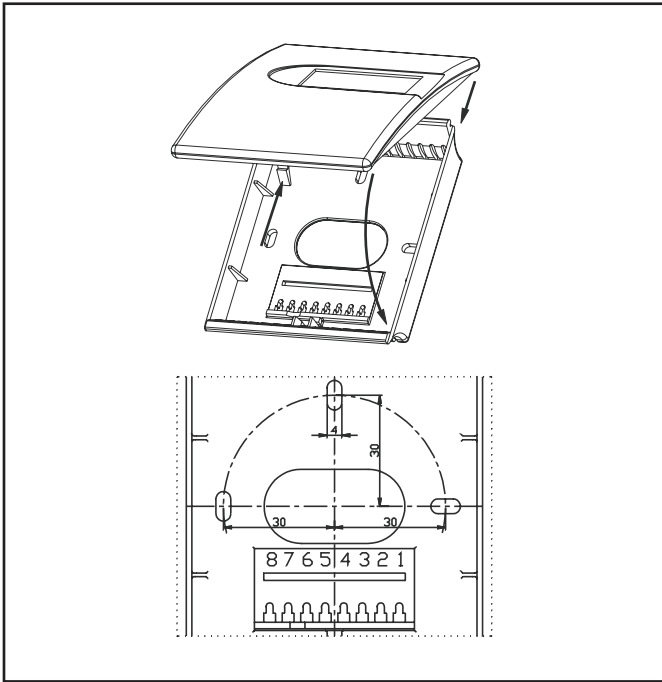
**Mantenimiento:** no necesario (no requiere calibrar en condiciones normales de utilización).

**Conformidad a normas:** la declaración de conformidad CE es disponible. La conexión eléctrica tiene que ser realizada en conformidad a las normas de seguridad vigentes en cada país.

### Conexión eléctrica según el tipo de control utilizado:

Ver instrucciones propio a cada sistema.

**RECOMENDACION!** La puesta en marcha de este aparato, los ajustes y todas las intervenciones tienen que ser realizadas por un profesional cualificado respetando las reglas, las normativas de instalación y los reglamentos de seguridad vigentes. Antes de poner bajo tensión, comprobar que la tensión de alimentación corresponde a los datos indicados en el producto: la conexión de una tensión diferente puede llevar a destruir el aparato. Desconectar la alimentación antes de cualquier intervención en el aparato. No tocar las partes bajo tensión. Existe un peligro de muerte. Una conexión eléctrica no conforme al esquema dado en estas instrucciones y/o a las reglas de instalación vigentes anula la garantía.



## CO<sub>2</sub>, Temperature and humidity sensor

Transmitters SCHAT-AD are designed to measure CO<sub>2</sub>, relative humidity and temperature.

These sensors are designed for ventilation and air conditioning applications equipments in buildings as dwellings, commercial and tertiary sector premises.

### Position in installation:

Sensor for wall mounted applications (ambient sensor) in the area to be monitored (height above ground level = 1.5 to 3.5m).

### Recommendations for mounting:

- Fitting should not be subject to vibration.
- Mount in an area free of hot or corrosive gases.
- Mount at a sufficient distance from sources of CO<sub>2</sub> and heat (electric convectors), blower vents, zones affected by draughts (doors, windows), corners (especially projecting corners), "dead" or sheltered zones (alcoves, racks, curtains), and occupants (minimum distance 1 m from the nearest work station).
- Units should not be exposed to direct sunlight, and should be installed in open, uncluttered spaces.

### Technical characteristics:

**Note on the ambient sensor casing:** the cover clips onto the base plate. To remove the cover, slide a flat-headed screwdriver between cover and base plate and snap free, being careful not to break the catch.

**Dimensions (L x H x D) in mm:** 85 x 100 x 26.

**Connection:** Trailing multistrand conductor with terminal or rigid conductor of section 0.75 to 1.5 mm<sup>2</sup>.

**Power supply:** 15-35 VDC or 24 VAC +/-20% (Power consumption < 3 W).

### **Detection range:**

- CO<sub>2</sub>: 0 - 2000ppm
- RH%: 0 - 100%HR
- T°C: 0 - 50°C

**CO<sub>2</sub> sensor output:** Voltage 0 – 10V.

**Sampling frequency:** every 30s (CO<sub>2</sub>).

**Sensitivity variation:** 20 ppm/year.

This product features a patented self-calibration mechanism to ensure minimum sensitivity variation over time.

**Protection rating:** IP 20.

### **Service environment:**

- . Temperature range: -5 to +55 °C
- . Relative humidity: max. 90% without condensation.

**Maintenance:** no required (no calibration necessary in normal conditions of use).

**Standard compliance:** a CE declaration of conformity is available.

The electrical installation must be carried out in accordance with the electrical standards in force in your country.

### Electrical connection in accordance with the type of actuator:

See the installation note provided with each system.

**IMPORTANT!** The installation, adjustment and maintenance of this apparatus should only be performed by a qualified electrician working according to accepted practice, installation guidelines and applicable safety regulations. Before switching on the apparatus, check that the supply voltage matches the indications displayed on the product: connecting the apparatus to a different voltage may destroy it. Isolate the power supply before intervention. Do not touch live components. Danger of death! Electrical connections which do not conform to the diagrams given in the notice and/or applicable installation requirements would cancel the guarantee.

## Capteur de CO<sub>2</sub>, température et humidité

Les transmetteurs SCHAT-AD sont conçus pour mesurer le CO<sub>2</sub>, la température et l'humidité relative.

Cette sonde est prévue pour des applications de ventilation et de climatisation pour les bâtiments d'habitations, les locaux commerciaux et tertiaires.

### Localisation sur l'installation :

La sonde est prévue pour un montage mural pour une mesure en ambiance (Distance au sol = 1,5m à 3,5m)

### Préconisations de mise en œuvre :

- Support non soumis à vibrations.
- Ambiance exempte de gaz chaud ou corrosif.
- A distance suffisante des sources de production de CO<sub>2</sub>, de chaleur (convecteur électrique), des bouches d'insufflation, des zones de mouvement d'air importants (porte, fenêtre), des parois orthogonales (angles du local en particulier), des zones mortes (niche, étagère, rideaux), de la proximité des occupants (distance minimum 1m d'un poste de travail).
- Elles ne doivent pas être directement exposées aux rayons solaires, et l'espace environnant doit être dégagé.

### Caractéristiques techniques :

**Remarque sur le boîtier de la sonde d'ambiance:** le couvercle est clipsé sur l'embase. Pour l'ouvrir, faire levier avec un tournevis plat en prenant soin de ne pas casser la patte de maintien.

**Dimensions (L x H x P) en mm :** 85 x 100 x 26.

**Capacité de raccordement :** Conducteur « souple multibrins avec embout » ou « rigide » de section : 0,75 à 1,5mm<sup>2</sup>.

**Alimentation :** 15-35VDC ou 24VAC +/-20% (Consommation < 3W)

### **Plage de mesure de CO<sub>2</sub> :**

- CO<sub>2</sub>: 0 - 2000ppm
- HR%: 0 - 100%HR
- T°C: 0 - 50°C

**Sortie mesure CO<sub>2</sub> :** tension 0 – 10V.

**Fréquence d'échantillonnage :** mesure toutes les 30s (CO<sub>2</sub>)

**Stabilité à long terme :** 20ppm/an.

Ce produit dispose d'un procédé d'auto-calibration breveté qui lui assure une parfaite stabilité à long terme.

**Indice de protection :** IP 20.

### **Environnement d'utilisation :**

- . Température : -5 à +55°C
- . Humidité relative : maxi 90% sans condensation.

**Entretien :** pas nécessaire (pas de calibration nécessaire dans les conditions normales d'utilisation).

**Conformité aux normes :** la déclaration CE de conformité est disponible.

Le raccordement électrique doit être réalisé conformément à la norme en vigueur relative à la sécurité des personnes.

### Raccordement électrique suivant le type d'actionneur rencontré :

Voir notice d'installation propre à chaque système.

**ATTENTION !** La mise en œuvre de cet appareil, les réglages et toute intervention doivent être effectués par un électricien professionnel appliquant les règles de l'art, les normes d'installation et les règlements de sécurité en vigueur. Avant la mise sous tension, vérifier que la tension d'alimentation correspond bien aux indications portées sur le produit: le raccordement d'une tension différente peut mener à sa destruction. Sectionner l'alimentation avant intervention. Ne pas toucher les pièces sous tension. Danger de mort ! Un raccordement électrique non conforme au schéma décrit sur la notice et/ou aux règles d'installation en vigueur annule notre garantie contractuelle.