

FRP



Rodete de álabes curvados hacia atrás
 Backward curved impeller



Puerta de inspección
 Inspection door

Ventilador centrífugo de acoplamiento directo y simple aspiración. Fabricados en chapa de acero galvanizado. Voluta con puerta de inspección y brida doble incluida. Ventilador ExII2/-G (paso de aire antichispas y motor normal de serie). Rodete de álabes curvados hacia atrás con acabado cincado en frío o en chapa de acero protegida contra la corrosión con pintura poliéster, equilibrado dinámicamente. Temperaturas del aire a transportar -20°C/+60°C en continuo (carga de polvo hasta un máximo de 50 mg/m³). Preparados para transportar aire limpio.

Motores

De 4 polos, de alta eficiencia IE 2*, tensión de alimentación trifásica 230/400V 50Hz tamaño motor 132 y 400/690V 50Hz para motores de mayor dimensión. Protección IP55, Clase F.

* A partir de 7,5 kW el motor tiene que ir con convertidor de frecuencia o con motor IE 3.

Bajo pedido

- Fabricación en diferentes materiales constructivos.
- Modelos 631 y 632 con voluta tipo FR.
- Motores de 2 velocidades.

Direct drive, single inlet centrifugal fan. Manufactured from galvanised steel sheet. Fan supplied with inspection door and double flange included. ExII2/-G (Non-Sparking standard ATEX motor). Backward curved impeller made of plated sheet steel or steel sheet protected with anti-corrosion polyester paint coating, dynamically balanced. Designed to continuously circulate air from -20°C up to 60°C. Maximum dust quantity 50 mg/m³. Suitable for transporting clean air.

Motors

4 pole, IE 2* high efficiency, three-phase 230/400V 50Hz up to motor size 132 and 400/690V 50Hz for higher motors. IP55, Class F protection.

* From 7,5kW motor must be with VSD or IE 3 motor.

On request

- Manufactured from different materials.
- IE3 motors.
- 631 and 632 models with scroll type FR.
- 2-speed motors.
- 60 Hz versions.

- Versiones de 60 Hz.
- Pintura en diferentes RAL.
- Versión para alta temperatura: hasta 150°C (versiones B: con rodete de refrigeración).

Versiones ATEX

Bajo pedido, versiones antiexplosivas según la Directiva ATEX para modelos trifásicos:

Para trabajar a temperaturas de -20°C a +60°C, presión ambiente (absoluta) de 0,8 bar hasta 1,1 bar, según EN 14986.

• Gas:

- ⊗ 2G IIB T2-T3-T4, Motor Exd IIB or Exell
- ⊗ 2G IIB+H2 T2-T3-T4, Motor ExdIIc
- ⊗ 3G IIB T2-T3-T4, Motor ExnA (sólo para categoría 3G)
- ⊗ 3G IIB+H2 T2-T3-T4, Motor ExnA (sólo para categoría 3G)

• Polvo no conductivo:

- ⊗ 2D IIIB T125°C-T135°C-T195°C-T295°C
- ⊗ 3D IIIB T125°C-T135°C-T195°C-T295°C

• Polvo conductivo (con motor IP 65):

- ⊗ 2D IIIC T125°C-T135°C-T195°C-T295°C
- ⊗ 3D IIIC T125°C-T135°C-T195°C-T295°C

- Painted in different RAL colour.
- High-temperature versions (up to 150°C) (B versions: with cooling impeller).

ATEX versions

On request, explosion proof versions in accordance with ATEX directive for three phase models:

Ambient temperature -20°C to +60°C, ambient pressure (abs.) 0,8 bar to 1,1 bar according to EN 14986.

• Gas:

- ⊗ 2G IIB T2-T3-T4, Motor Exd IIB or Exell
- ⊗ 2G IIB+H2 T2-T3-T4, Motor ExdIIc
- ⊗ 3G IIB T2-T3-T4, Motor ExnA (only for 3G zone)
- ⊗ 3G IIB+H2 T2-T3-T4, Motor ExnA (only for 3G zone)

• Non-conductive dust:

- ⊗ 2D IIIB T125°C-T135°C-T195°C-T295°C
- ⊗ 3D IIIB T125°C-T135°C-T195°C-T295°C

• Conductive dust (compulsory IP 65 motor):

- ⊗ 2D IIIC T125°C-T135°C-T195°C-T295°C
- ⊗ 3D IIIC T125°C-T135°C-T195°C-T295°C

CUADRO DE APLICACIONES TABLE OF APPLICATIONS	
Aire a transportar Air Type	Cantidad de polvo Dust quantity (mg/m ³)
Aire limpio Clean air	50

CARACTERÍSTICAS TÉCNICAS / TECHNICAL CHARACTERISTICS

Es imprescindible comprobar que las características eléctricas (voltaje, intensidad, frecuencia, etc.) del motor que aparecen en la placa del mismo son compatibles con las de la instalación.

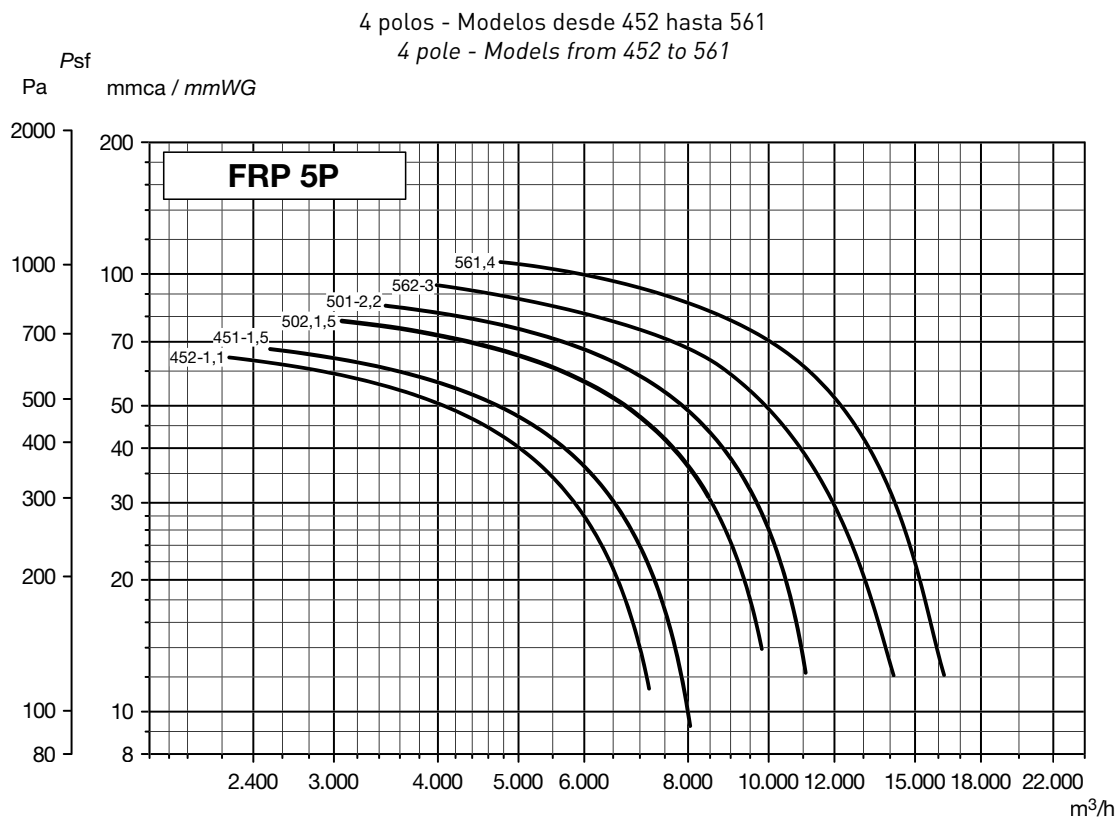
Please, check that electrical features (voltage, current, frequency, etc.) are suitable with your installation.

Modelo Model	Velocidad Speed (r.p.m.)	Potencia motor Motor power (kW)	Intensidad motor 400V Maximum absorbed current 400V (A)	Caudal máximo Maximum airflow (m ³ /h)	Nivel presión sonora Sound pressure level at 1,5 m (dB(A))
4 POLOS / 4 POLE					
FRP 452/4 N5A P	1440	1,1	2,37	7.182	64
FRP 451/4 N5A P	1440	1,5	3,30	8.045	65
FRP 502/4 N5A P	1440	1,5	3,30	6.629	67
FRP 501/4 N5A P	1420	2,2	4,43	11.078	68
FRP 562/4 N5A P	1425	3,0	5,96	14.000	69
FRP 561/4 N5A P	1440	4,0	7,85	15.800	71

CURVAS CARACTERÍSTICAS (a la descarga) / PERFORMANCE CURVES (at outlet)

- Ventiladores ensayados con la aspiración y la descarga entubadas.
- Caudal en m³/h.
- Psf: Presión estática en mmca y Pa.

- Fan ducted on both inlet and outlet sides.
- Air volume in m³/h.
- Psf: Static pressure in mmWG and Pa.



RODETE ÁLABES CURVADOS HACIA ATRÁS - ACOPLAMIENTO DIRECTO BACKWARD CURVED IMPELLER - DIRECT DRIVE



DIMENSIONES (mm) / DIMENSIONS (mm)

DESCARGA ORIENTABLE
DISCHARGE ADJUSTABLE

ORIENTACIONES / POSITIONS

	0°	45°	90°	135°	180°	225°	270°	315°
	H			H1		H2		H3

Para estas orientaciones, contactar con oficina técnica
For these positions, please contact our technical office

Modelo Model	Ventilador Fan							Brida aspiración Inlet flange			Brida descarga Discharge flange									
	A	B	E	F	C	G	H	ØD	ØD1	ØD2	N°Y	a	a ¹	a ²	N°X	b	b ¹	b ²	t	Ød
FRP 452/4 N5A P	910	775	280	335	729	164	304	450	497	530	4	450	497	530	3	315	366	395	125	11,5
FRP 451/4 N5A P	910	775	280	335	754	164	304	450	497	530	4	450	497	530	3	315	366	395	125	11,5
FRP 502/4 N5A P	1010	845	315	355	795	184	324	506	551	580	4	500	551	580	3	355	405	435	125	11,5
FRP 501/4 N5A P	1010	845	315	355	832	184	324	506	551	580	4	500	551	580	3	355	405	435	125	11,5
FRP 562/4 N5A P	1140	950	355	400	921	207	347	568	629	660	4	560	629	660	3	400	464	500	160	11,5
FRP 561/4 N5A P	1140	950	355	400	894	207	347	568	629	660	4	560	629	660	3	400	464	500	160	11,5
FRP 631/6 N5A P 7,5	1280	1070	400	450	1024	235	375	638	698	730	4	630	698	730	3	450	513	550	160	11,5
FRP 632/6 N5A P 1,5	1280	1070	400	450	930	235	375	638	698	730	4	630	698	730	3	450	513	550	160	11,5
FRP 631/6 N5A P 1,5	1280	1070	400	450	930	235	375	638	698	730	4	630	698	730	3	450	513	550	160	11,5

ACCESORIO ESPECÍFICO / SPECIFIC ACCESSORY

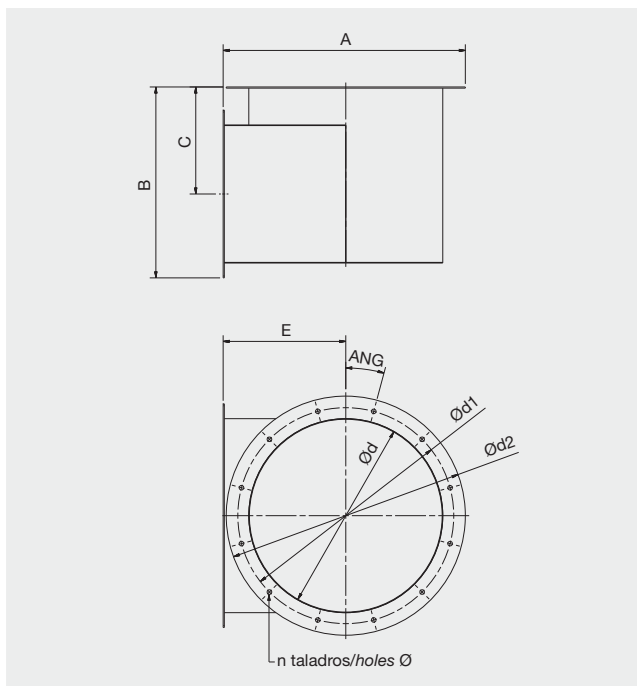


ACOPLAMIENTO CODO

Deflector para montar en descarga del ventilador para impulsión del aire en dirección vertical.

ELBOW COUPLING

Deflector to be mounted at the fan outlet to drive up the air-stream.



Modelo Model	A	B	C	E	d	d1	d2	nxØ	ANG
FRP 450	568	455	257,5	293	450	500	550	8x12	0
FRP 500	628	495	277,5	318	500	560	620	12x12	15
FRP 560	690	550	300	340	560	629	700	16x12	11,25