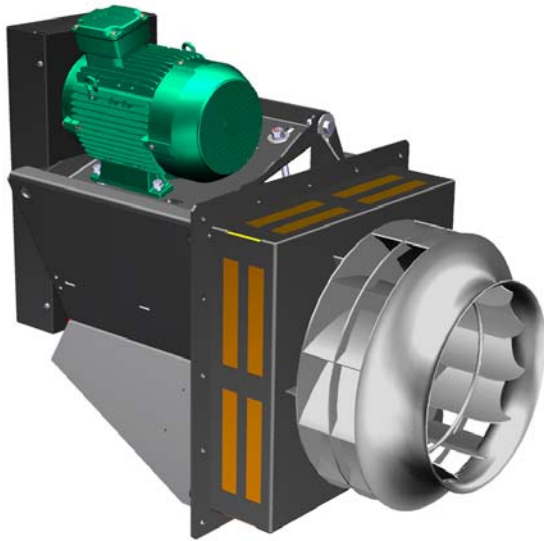


## CFHT



Ventilador centrífugo a transmisión por poleas y correas, para la recirculación de gases calientes.

Cajón aislado fabricado en chapa de acero, con lana de roca de alta densidad y pintado con pintura antialórica.

Rodete de álabes curvados hacia atrás de alto rendimiento de la gama FR.

Apto para trabajo horizontal o vertical (indicar en el pedido).

Engrasadores externos para facilitar el mantenimiento y reengrase de los rodamientos de la transmisión.

### Motores

Motores trifásicos de 4 polos, 230/400V-50Hz y 400/690V-50Hz IP55, clase F.

Apto para trasegar gases hasta 300°C en continuo.

*Range of belt drive centrifugal fans designed for hot air recycling in furnace and continuous operation with air stream up to 300°C.*

*Frameworks are manufactured from electro-welded sheet with high grade thermal and acoustic insulation rock wool panel and with a tough black colour, special paint coating for high temperature applications.*

*All models incorporate high performance backward curved centrifugal impellers from FR range. Suitable for horizontal or vertical operation (indicate on the order).*

*External lubricators are provide for easy lubrication of bearings.*

*The drive system consists of a belt drive pulley system.*

### Motors

*4 pole motors, IP55, class F.*

*Electrical supply:*

*Three-phase 230/400V-50Hz up to 3kW and 400/690V-50Hz for higher motor powers.*

### Información adicional

La voluta y la embocadura se suministran como accesorios.

### Bajo demanda

- Fabricación en materiales especiales para trabajo hasta 550°C en continuo.
- Fabricación en acero inoxidable.
- Otros espesores para el cajón aislado.
- Motores a 60 Hz y diferentes voltajes.
- Motor con protección térmica PTC.
- Otras motorizaciones de acuerdo con el caudal y la presión solicitados por el cliente.

### Additional Information

*Scroll to fix on the inside wall of the furnace and inlet cone, supplied as accessories.*

### On request

- Motor with PTC thermal protection.
- Other motors with different pressure and airflow.
- Stainless steel construction.
- Special equipment to operate up to 550°C for continuous operation.
- Other thicknesses for the isolated housing.
- 60 Hz and different voltage motors.

## CARACTERÍSTICAS TÉCNICAS / TECHNICAL CHARACTERISTICS

Es imprescindible comprobar que las características eléctricas (voltaje, intensidad, frecuencia, etc.) del motor que aparecen en la placa del mismo son compatibles con las de la instalación.

Please, check that electrical features (voltage, current, frequency, etc.) are suitable with your installation.

Modelo Model	Velocidad rodete Speed impeller (r.p.m.)	Potencia motor Motor power (kW)	Intensidad absorbida máxima Maximum absorbed current (A)		Temperatura máxima del aire Max. air stream temp. (°C)	Peso Weight (kg)
			230V	400V		
CFHT-451 2,2 kW	1800	2,2	8,3	4,8	300	139
CFHT-451 3 kW	2000	3,0	11,4	6,5	300	142
CFHT-451 4 kW	2100	4,0	-	8,6	300	146
CFHT-451 5,5 kW	2400	5,5	-	11,1	300	158
CFHT-501 3 kW	1650	3,0	11,4	6,5	300	157
CFHT-501 4 kW	1800	4,0	-	8,6	300	161
CFHT-501 5,5 kW	2000	5,5	-	11,1	300	173
CFHT-501 7,5 kW	2300	7,5	-	14,8	300	182
CFHT-561 4 kW	1500	4,0	-	8,6	300	211
CFHT-561 5,5 kW	1700	5,5	-	11,1	300	223
CFHT-561 7,5 kW	1900	7,5	-	14,8	300	231
CFHT-561 11 kW	2100	11,0	-	22,6	300	258
CFHT-631 7,5 kW	1500	7,5	-	14,8	300	243
CFHT-631 11 kW	1900	11,0	-	22,6	300	270
CFHT-631 15 kW	2100	15,0	-	28,5	300	300
CFHT-711 7,5 kW	1300	7,5	-	14,8	300	263
CFHT-711 11 kW	1500	11,0	-	22,6	300	270
CFHT-711 15 kW	1650	15,0	-	28,5	300	304
CFHT-711 18,5 kW	1750	18,5	-	35,1	300	539
CFHT-801 18,5 kW	1400	18,5	-	35,1	300	539
CFHT-801 22 kW	1500	22,0	-	40,5	300	561
CFHT-801 30 kW	1650	30,0	-	56,2	300	290
CFHT-901 22 kW	1200	22,0	-	40,5	300	290
CFHT-901 30 kW	1350	30,0	-	56,2	300	762
CFHT-901 37 kW	1500	37,0	-	66,6	300	524
CFHT-1001 37 kW	1100	37,0	-	66,6	300	1.017
CFHT-1001 45 kW	1250	45,0	-	84,8	300	1.038
CFHT-1001 55 kW	1350	55,0	-	97,1	300	1.119

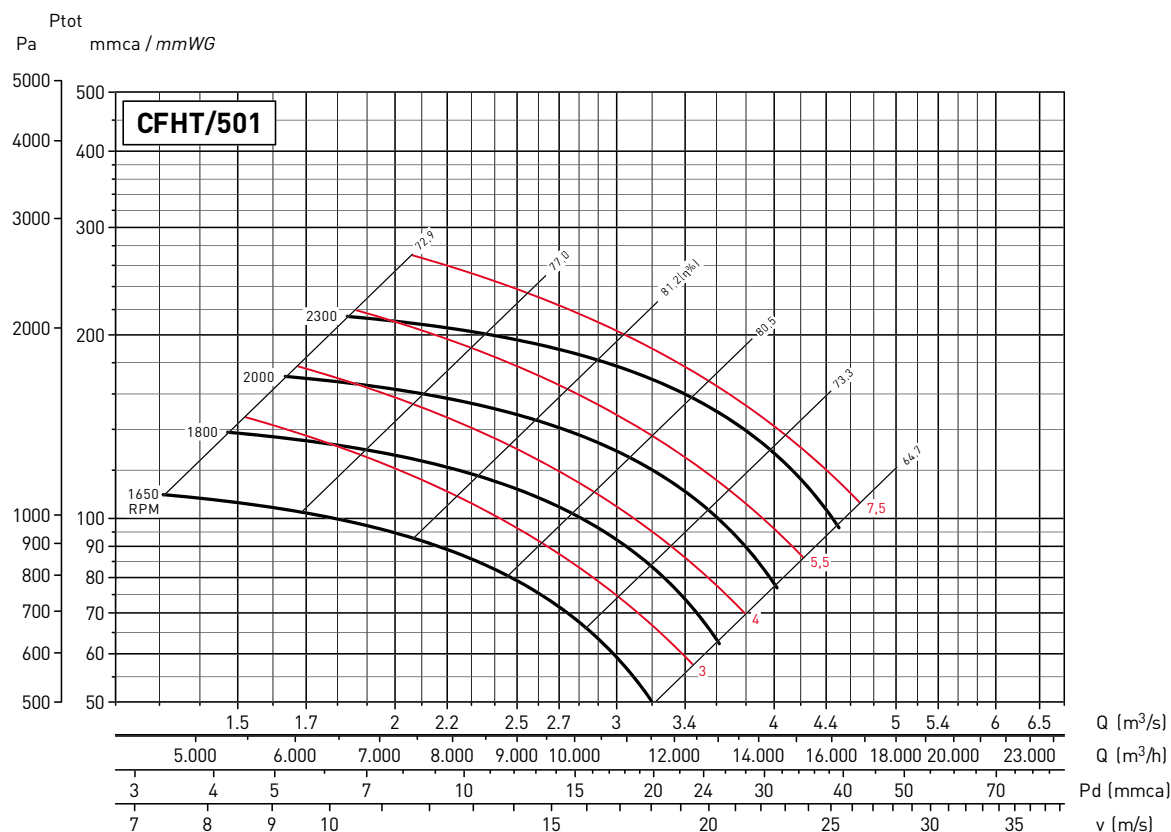
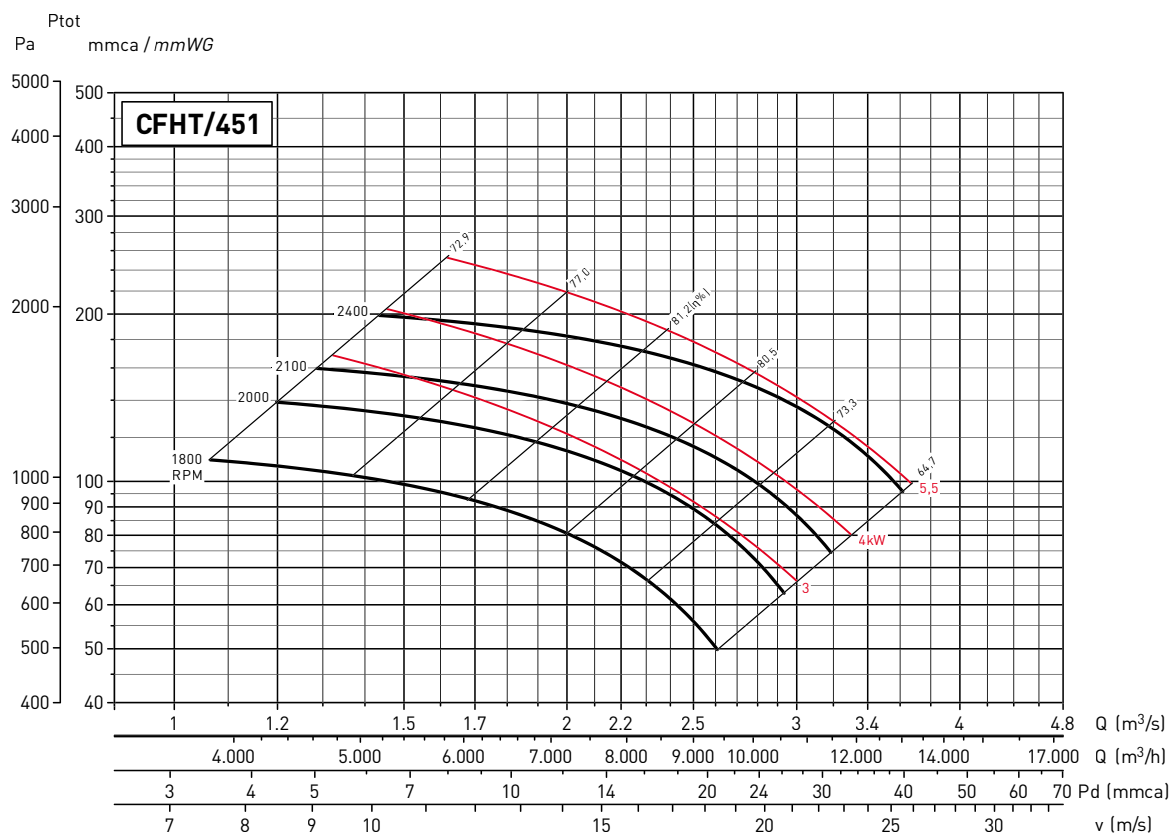
## CURVAS CARACTERÍSTICAS (a la descarga) / PERFORMANCE CURVES (at outlet)

- Ptot: Presión total en mmca y Pa.

- Nivel de presión sonora, medido a 1,5 metros (dB(A)).

- Ptot: Total pressure in mmWG and Pa.

- Sound pressure level measured at 1,5 m (dB(A)).



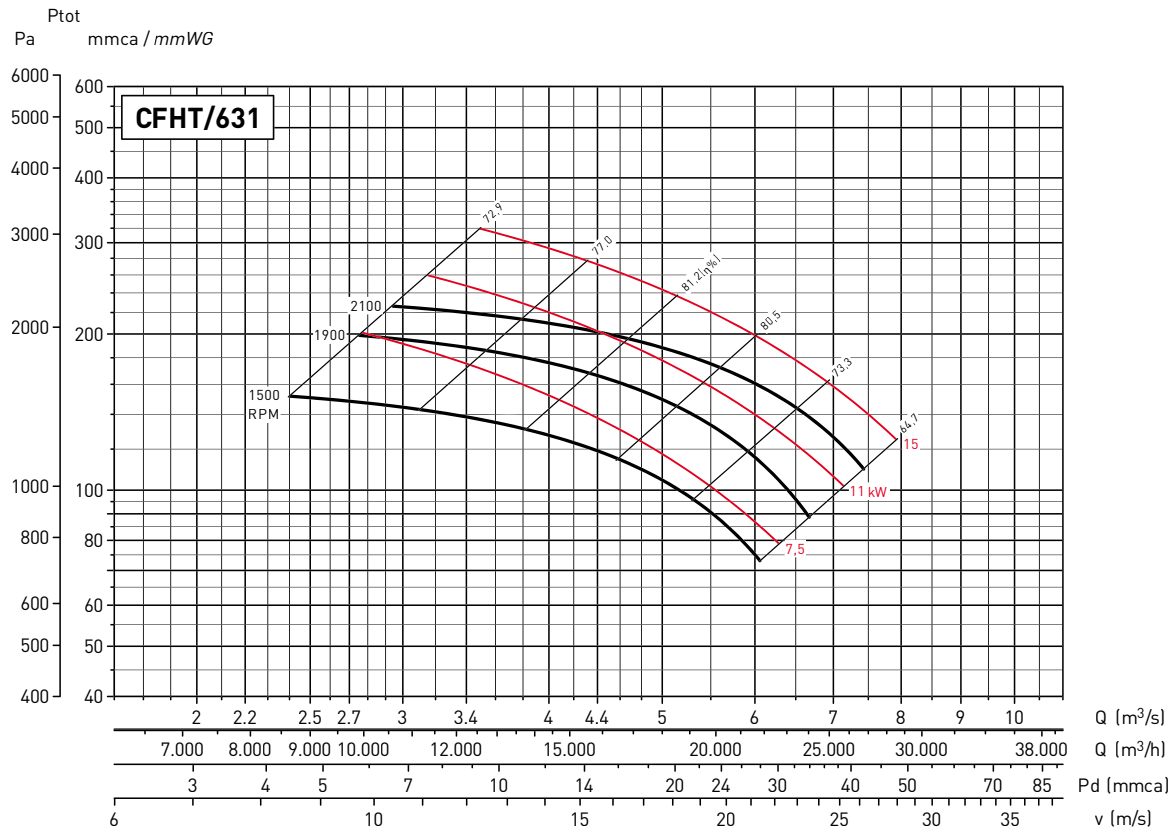
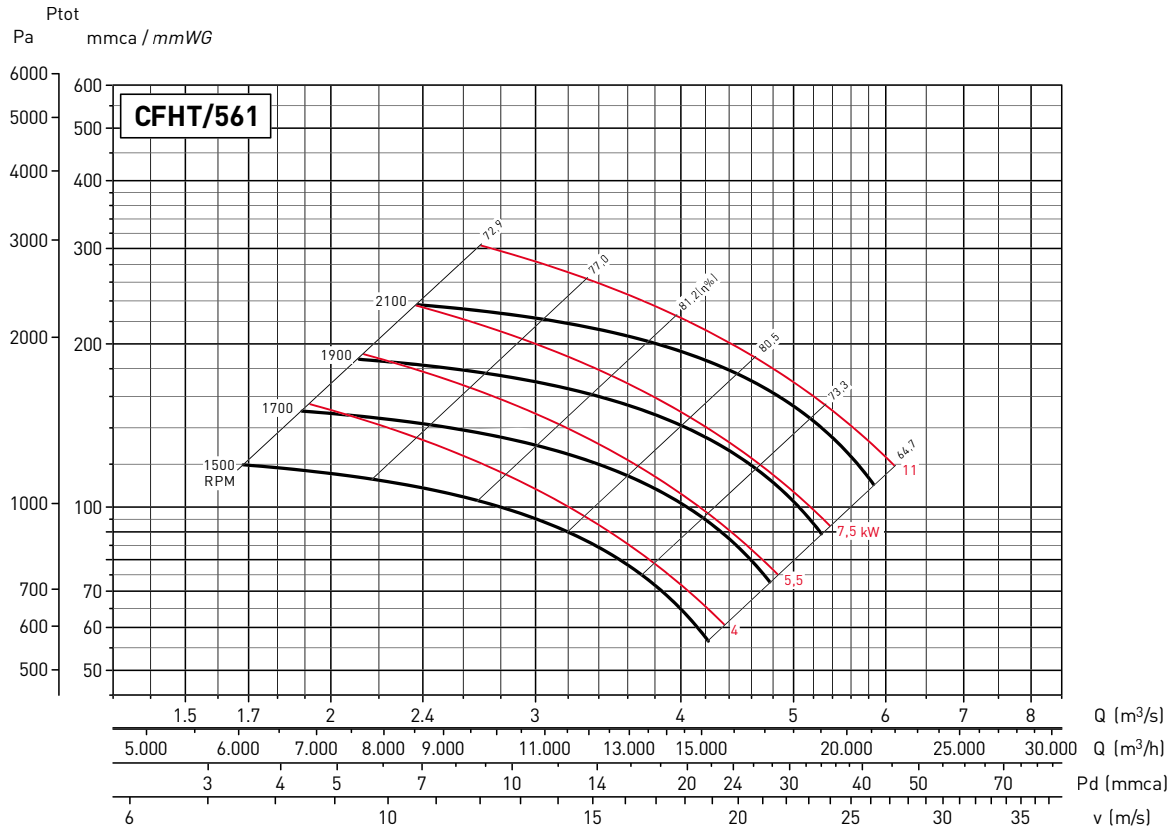
## CURVAS CARACTERÍSTICAS (a la descarga) / PERFORMANCE CURVES (at outlet)

- Ptot: Presión total en mmca y Pa.

- Nivel de presión sonora, medido a 1,5 metros (dB(A)).

- Ptot: Total pressure in mmWG and Pa.

- Sound pressure level measured at 1,5 m (dB(A)).



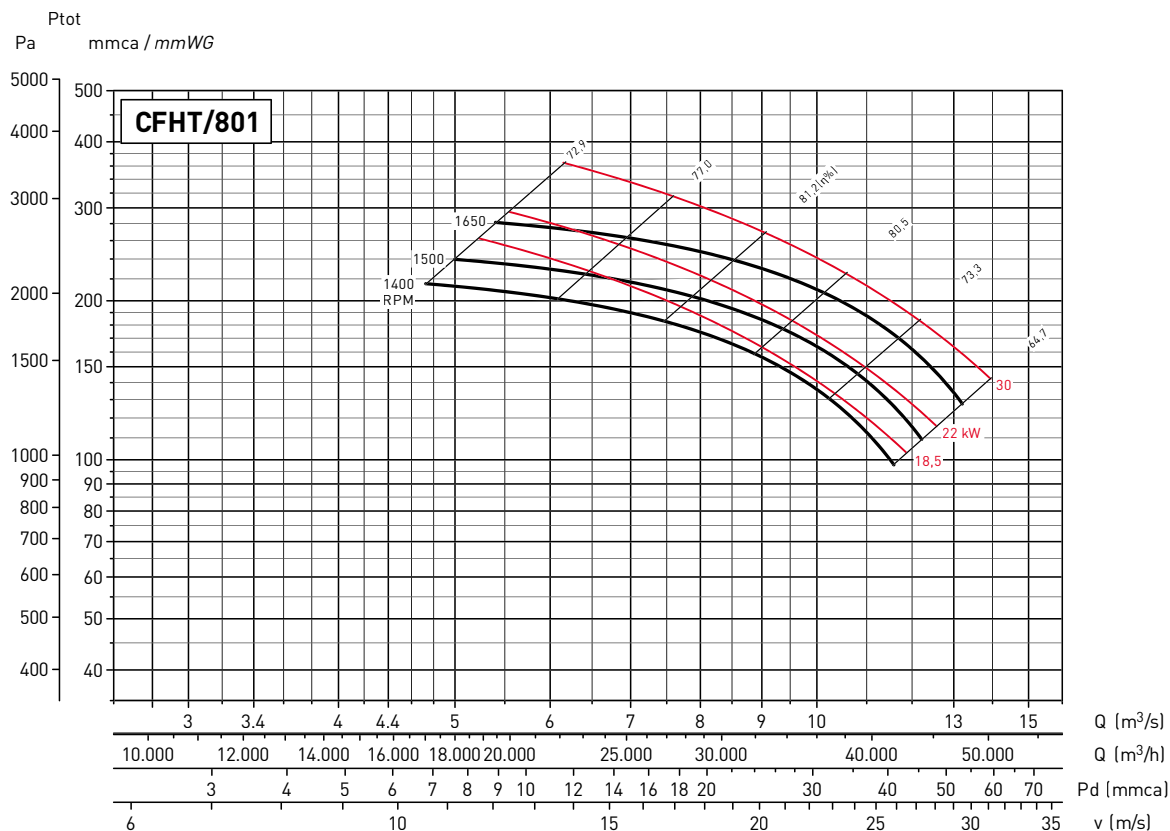
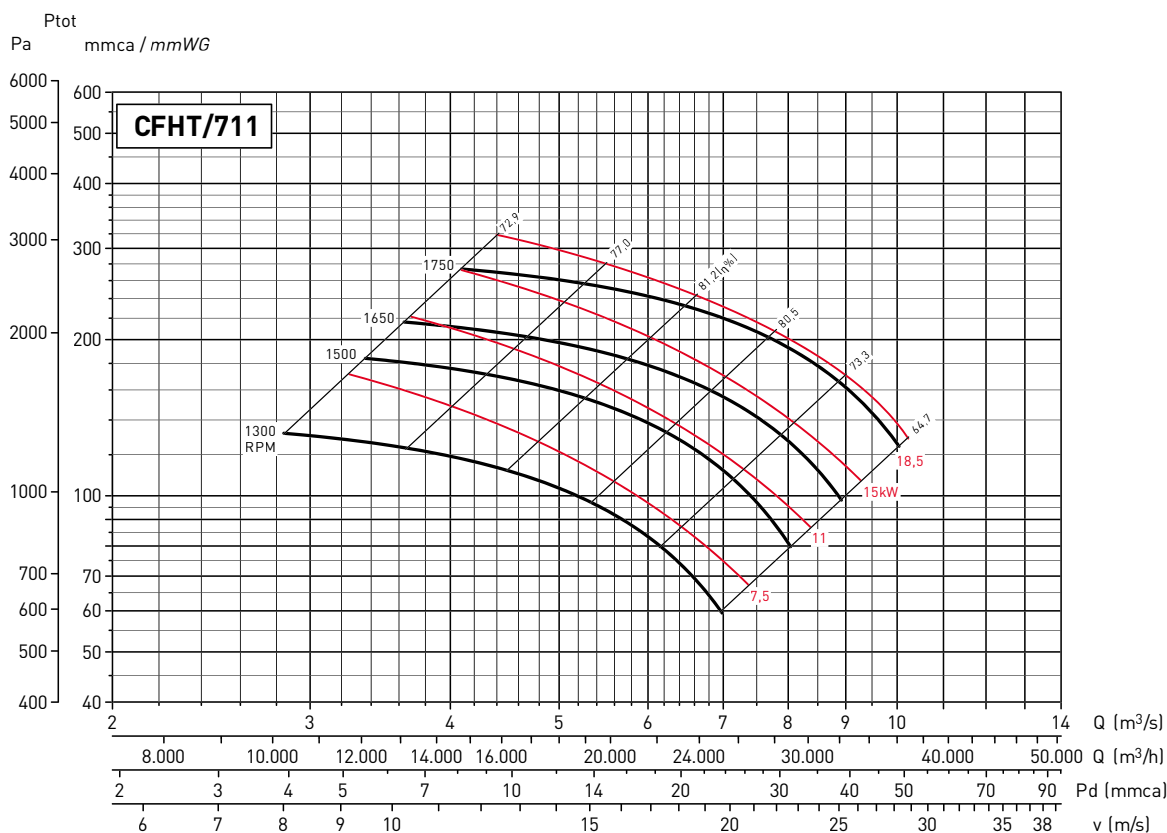
## CURVAS CARACTERÍSTICAS (a la descarga) / PERFORMANCE CURVES (at outlet)

- Ptot: Presión total en mmca y Pa.

- Nivel de presión sonora, medido a 1,5 metros (dB(A)).

- Ptot: Total pressure in mmWG and Pa.

- Sound pressure level measured at 1,5 m (dB(A)).



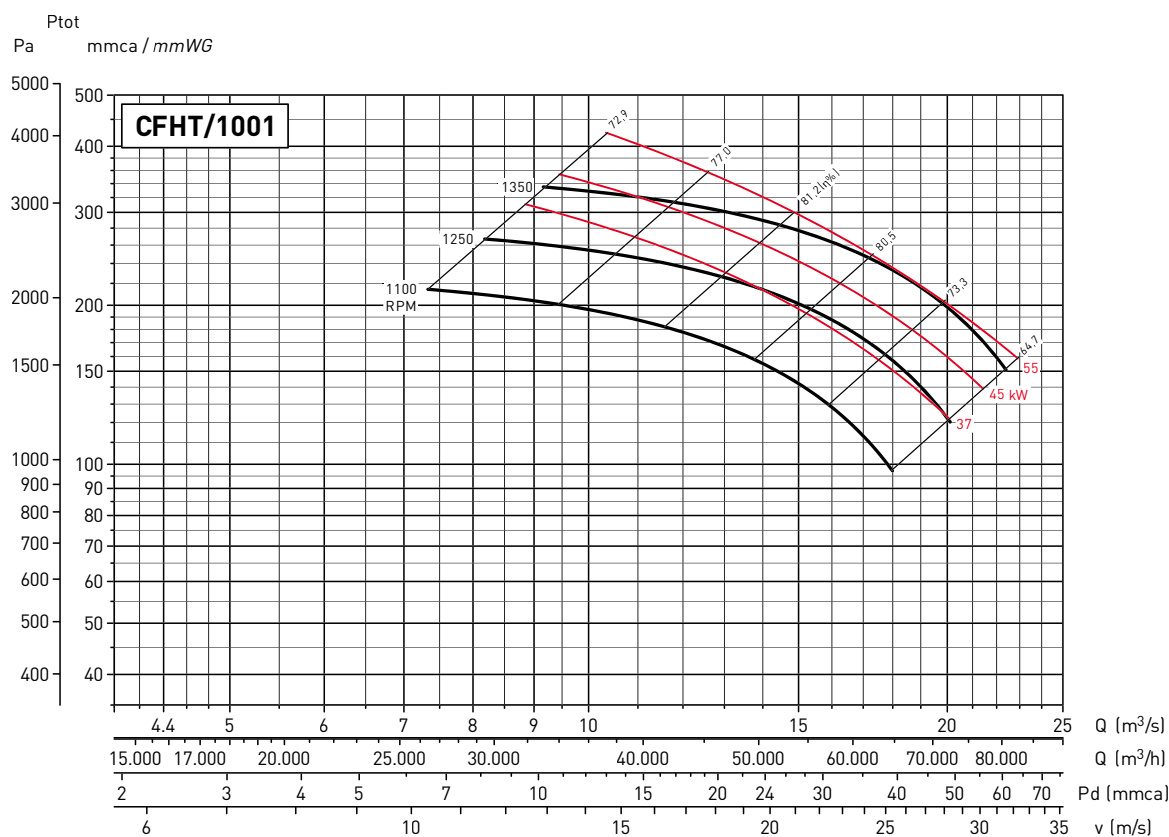
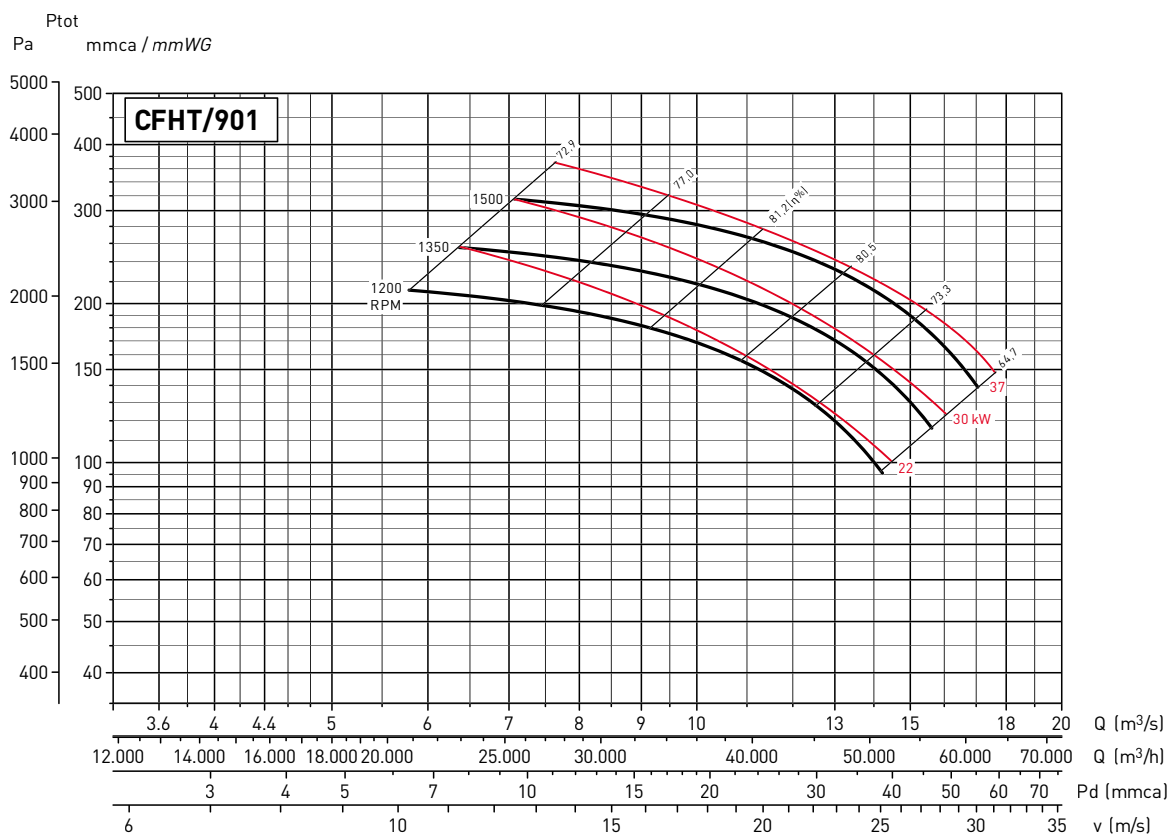
## CURVAS CARACTERÍSTICAS (a la descarga) / PERFORMANCE CURVES (at outlet)

- Ptot: Presión total en mmca y Pa.

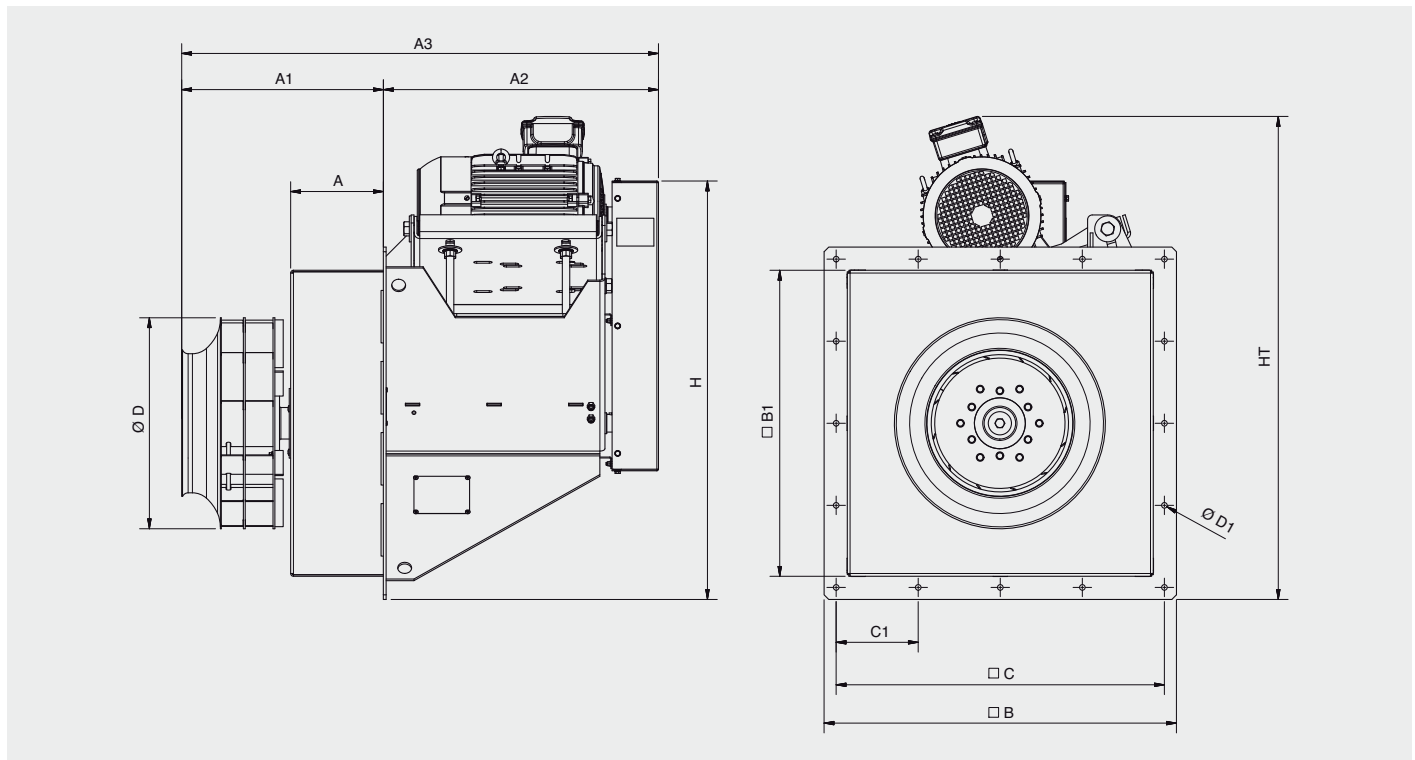
- Nivel de presión sonora, medido a 1,5 metros (dB(A)).

- Ptot: Total pressure in mmWG and Pa.

- Sound pressure level measured at 1,5 m (dB(A)).

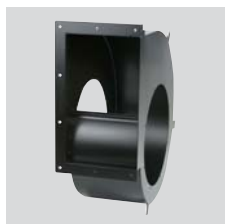


**DIMENSIONES (mm) / DIMENSIONS (mm)**



Modelo Model	A	A1	A2	A3	B	B1	C	C1	D	D1	H	Modelo Model	Kw	HT
CFHT-451	100	335	593	928	760	660	708	177	455	12	903	CFHT-451	2,2	940
	150	385		978									3	
	200	435		1028									4	
CFHT-501	100	362	756	955	820	720	768	192	505	12	1084	CFHT-501	5,5	1000
	150	412		4005									3	940
	200	462		4022									4	974
CFHT-561	100	393	896	1149	990	890	930	232,5	565	14	1367	CFHT-561	5,5	1000
	150	443		1199									7,5	1020
	200	493		1249									4	1020
CFHT-631	100	427	1041	1183	1140	990	1060	265	630	14	1526	CFHT-631	5,5	1100
	150	427		1233									7,5	1100
	200	527		1283									11	1190
CFHT-711	100	470	1100	1366	1240	1090	1160	290	715	14	1600	CFHT-711	5,5	1100
	150	520		1416									7,5	1100
	200	570		1466									11	1190
CFHT-801	100	513	1240	1409	1367	1240	1367	232,5	820	14	1367	CFHT-801	15	1190
	150	563		1459									7,5	1290
	200	613		1509									11	1380
CFHT-901	100	558	1380	1599	1526	1526	1526	265	900	14	1526	CFHT-901	15	1380
	150	608		1649									18,5	1410
	200	658		1699									18,5	1410
CFHT-1001	100	605	1526	1705	1600	1600	1600	290	1010	14	1600	CFHT-1001	22	1470
	150	655		1755									22	1535
	200	705		1805									30	1470
CFHT-1001	100	605	1600	1705	1600	1600	1600	290	1010	14	1600	CFHT-1001	30	1470
	150	655		1755									37	1690
	200	705		1805									37	1750

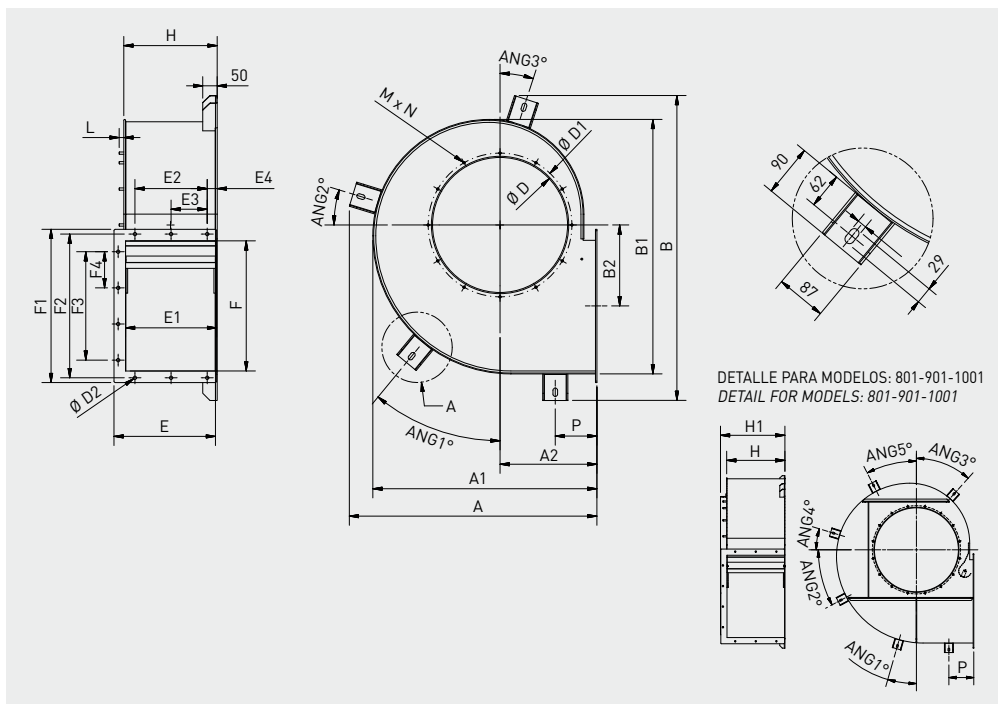
## ACCESORIOS / ACCESSORIES



### CONJUNTO VOLUTA CFHT CFHT SCROLL

Voluta para montaje en la pared del horno, permite direccionar el aire y posibilita el acoplamiento de un conducto en la descarga. Puede ser LG o RD.

Scroll to fix on the inside wall of the furnace. It allows to guide the airflow and to connect a duct at the fan discharge. LG and RD versions available.



Modelo Model	A	A1	A2	B	B1	B2	D	D1	D2	E	E1	E2	E3	E4	F	F1	F2	F3	F4	H	H1	L	M	N	P	ANG1	ANG2	ANG3	ANG4	ANG5
CFHT 451	556	775	335	1055	880	280	467	497	11,5	357	315	250	125	36,5	450	530	497	375	125	323	-	20	M8	12	144	39,5	17	18	-	-
CFHT 501	924	845	355	1153	980,5	315	520	551	11,5	399,5	355	250	125	57	500	580	551	375	125	364	-	20	M8	12	144	39,5	17	18	-	-
CFHT 561	1027	950	400	1271	1100	355	580	629	11,5	454,5	400	320	160	44,5	560	660	629	480	160	409	-	20	M8	16	148	39,5	17	18	-	-
CFHT 631	-	1070	450	1332	1240	400	645	698	11,5	504,5	450	320	160	69,5	630	725	698	480	160	459	-	25	M10	16	48,5	45	45	40	-	-
CFHT 711	1277	1200	500	1584	1401	450	725	775	14	555	500	320	160	95	710	805	775	640	160	510	-	25	M10	16	48,5	35	15	3	-	-
CFHT 801	1409	1340	560	1677	1560	500	820	861	14	620	560	400	200	83	800	920	871	600	200	566	626	35	M12	16	243	16	17	42	28	27
CFHT 901	1551	1485	620	1819	1770	535	910	958	14	693	630	600	200	18	900	1020	968	800	200	636	696	35	M12	16	201,5	16	17	42	28	27
CFHT 1001	1722	1670	710	2031	1920	610	1027	1067	14	774	710	600	200	59	1000	1120	1077	800	200	718	778	35	M12	16	208	18	19	44	26	25



### BOCA ASPIRACIÓN CFHT INLET CONE CFHT

Embobadura para montar en la aspiración.

Inlet cone to fit on the scroll.

Modelo Model	D	D1	D2	D3	ESP	H	H1	ANG	N
CFHT 451	300	535	497	12	2	93	4	30	12
CFHT 501	359	585	551	11	2	107	4	30	12
CFHT 561	404	665	629	10	2	125	4	22,5	16
CFHT 631	454	750	698	13	2,5	139	8	22,5	16
CFHT 701	505	838	775	13	2,5	160	8	22,5	16
CFHT 801	563	920	861	16	2,5	175	7,5	22,5	16
CRHT 901	627	1005	958	15	2,5	202	705	22,5	16
CFHT 1001	721	1100	1067	15	3	213	-	15	24

