

MOTOVENTILATORI PER REFRIGERAZIONE COMMERCIALE

Motori trifase a 4 poli, 220V~ oppure 380V~. Potenza utile massima 185 Watt, per ventole elicoidali fino a Ø 400 mm. Montati su boccole autoallineanti con riserva di lubrificante. Classe d'isolamento "B". Classe di protezione IP44.

FAN-MOTORS FOR COMMERCIAL REFRIGERATION

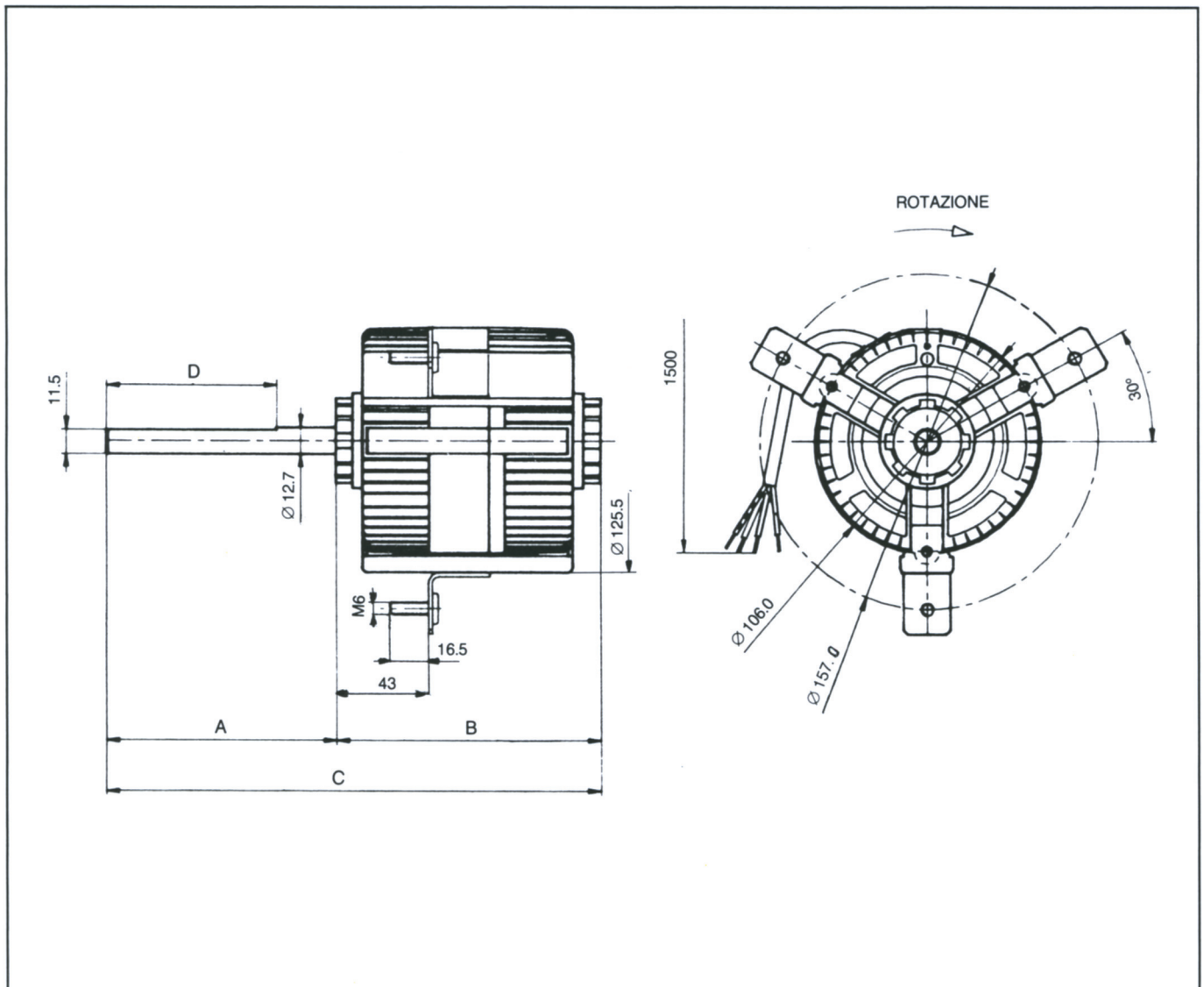
Three-phase motors, 4 poles, either 220V~ or 380V~. Output power up to 185 Watt, suitable for impellers up to Ø 400 mm. Sleeve bearing mounting. Insulation class "B". Protection class IP44.

MOTEURS POUR REFRIGERATION COMMERCIALE

Moteurs triphasés à 4 poles, 220V~ ou 380V~. Puissance utile jusqu'à 185 Watt pour hélices de diamètre 400 mm maximum. Arbre monté sur paliers autoalignants avec réserve d'huile. Isolation en classe "B". Classe de protection IP44.

MOTORVENTILATOREN FUER DIE KUEHLINDUSTRIE

Dreiphasenmotoren, 220V~ oder 380V~. Nutzleistung max 185 Watt, für schraubenförmige Laufräder bis Ø 400 mm. Welle auf selbstschmierenden Lagern mit selbsttätiger Einstellung. "B" Klasse Isolierung. Motorschutz IP44.



| Modello | Watt | | Corrente A | | A | B | C | D | Peso (Kg) |
|--------------|------|-----|------------|-------|----|-----|-----|----|-----------|
| | Out | In | 380V~ | 220V~ | | | | | |
| IOIT - 30145 | 145 | 250 | 0.5 | 0.85 | 98 | 121 | 219 | 65 | 3 |
| IOIT - 40185 | 190 | 330 | 0.68 | 1.2 | 78 | 141 | 219 | 65 | 3.5 |

N.B. - Dimensioni e valori non impegnativi. Ci riserviamo il diritto di apportare in qualsiasi momento le modifiche giudicate opportune.

N.B. - Dimensions and figures are not committing. Any change can be made at our own option at any moment.

N.B. - Les dimensions et les valeurs sont approximatives. Nous nous réservons toujours le droit d'apporter les modifications jugées opportunes.

N.B. - Dimensionem und Daten sind nicht verbindlich. Wir behalten uns immer das Recht vor, wünschenswerte Änderungen an unserem Material vorzunehmen.