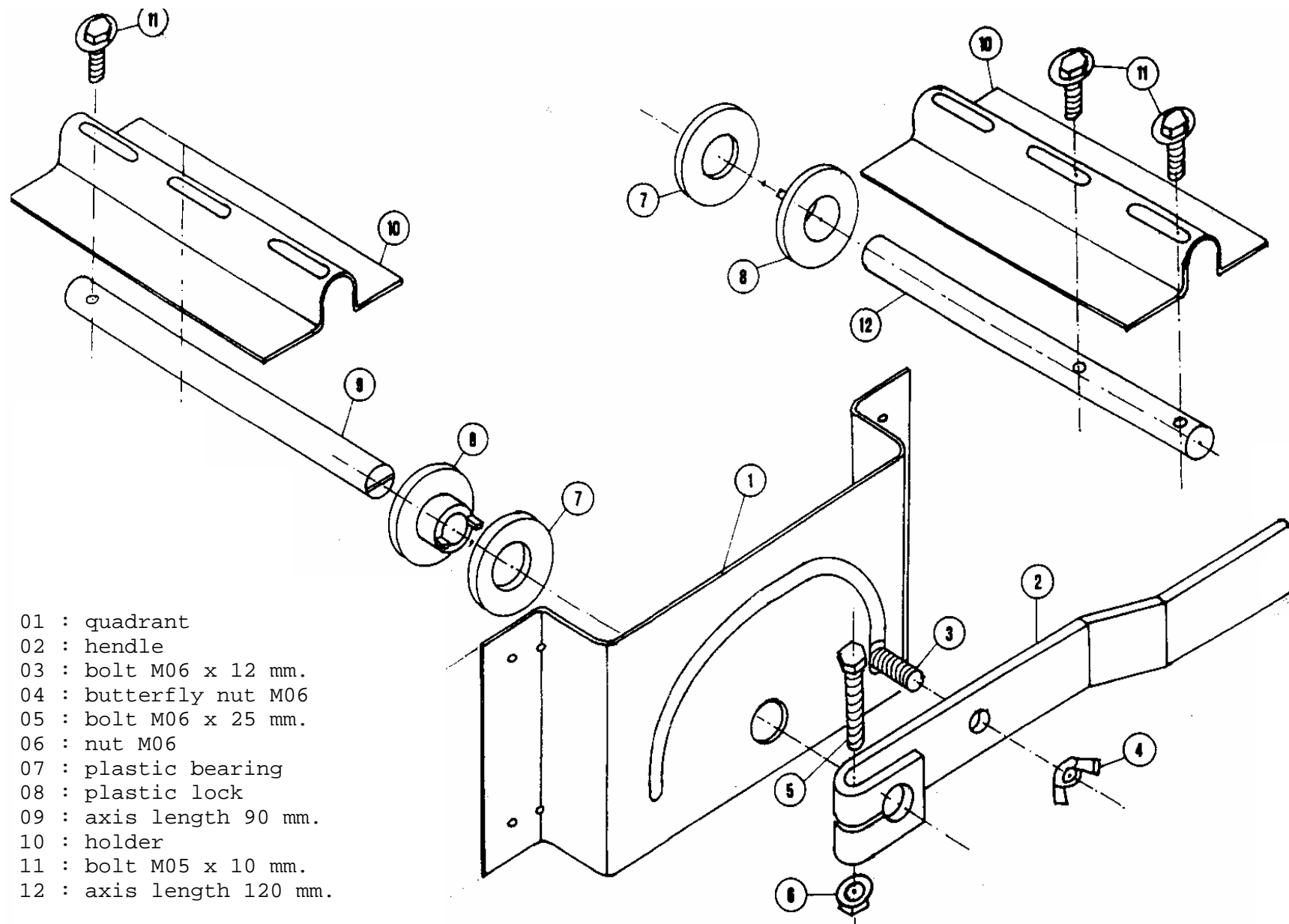


datasheet MD quadrant



- 01 : quadrant
- 02 : hendle
- 03 : bolt M06 x 12 mm.
- 04 : butterfly nut M06
- 05 : bolt M06 x 25 mm.
- 06 : nut M06
- 07 : plastic bearing
- 08 : plastic lock
- 09 : axis length 90 mm.
- 10 : holder
- 11 : bolt M05 x 10 mm.
- 12 : axis length 120 mm.