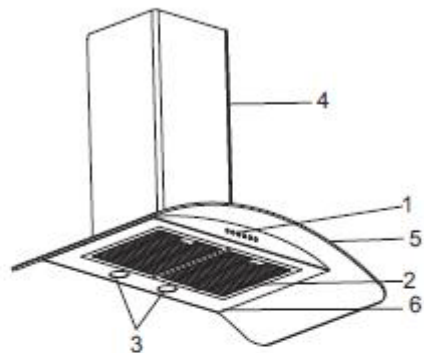


ΕΓΧΕΙΡΙΔΙΟ ΟΔΗΓΙΩΝ ΧΡΗΣΗΣ ΔΙΑΚΟΣΜΗΤΙΚΟΥ ΑΠΟΡΡΟΦΗΤΗΡΑ



ΜΟΝΤΕΛΟ 3159



ΕΙΣΑΓΩΓΗ ΣΤΗ ΣΥΣΚΕΥΗ

- 1) Πίνακας Ελέγχου
- 2) Αλουμίνια κασέτα φίλτρου
- 3) Φωτισμός
- 4) Καμίνι
- 5) Γυαλί ασφαλείας
- 6) Σώμα

Σχήμα 1

	Ελέγξτε το Φίλτρο Άνθρακα. (Το Φίλτρο Άνθρακα πρέπει να αντικαθίσταται με κανούργιο κάθε 2-3 μήνες, για τα μοντέλα που διαθέτουν Φίλτρο Άνθρακα, υπό κανονικές συνθήκες).	Ελέγξτε την έξοδο του αέρα (Η έξοδος πρέπει να είναι ανοιχτή).	Ελέγξτε τους λαμπτήρες (Οι λαμπτήρες πρέπει να είναι σφιστά στη θέση τους).	Ελέγξτε το αλουμίνιο φίλτρο (Το αποσπώμενο αλουμίνιο φίλτρο πρέπει να πλένεται μία φορά το μήνα, υπό κανονικές συνθήκες).	Ελέγξτε τη διακόπτη του λαμπτήρα (Ο διακόπτης του λαμπτήρα πρέπει να βρίσκεται στη θέση On).	Ελέγξτε τη διακόπτη του μοτέρ. (Ο διακόπτης του μοτέρ πρέπει να βρίσκεται στη θέση On).	Ελέγξτε τη σύνδεση με το ηλεκτρικό ρεύμα. Η τάση του δικτύου πρέπει να είναι 220-240V, ο απορροφητήρας πρέπει να είναι γεωμενός.
Ο απορροφητήρας δεν λειτουργεί						X	X
Ο λαμπτήρας φωτισμού δεν λειτουργεί			X		X		X
Η απορρόφηση είναι αδύναμη	X	X		X			
Ο απορροφητήρας δεν αποβάλλει τον αέρα (σε χώρους χωρίς καμινάδα)	X			X			

Πίνακας 1

Αν ο απορροφητήρας δεν λειτουργεί: Πριν επικοινωνήσετε με το Σέρβις:

Βεβαιωθείτε ότι ο ρευματολήπτης είναι στην πρίζα και ότι η ηλεκτρική ασφάλεια της εγκατάστασης είναι σε καλή κατάσταση. Μην προβαίνετε σε ενέργειες που μπορούν να βλάψουν τη συσκευή. Πριν επικοινωνήσετε με το Σέρβις, ελέγξτε τον απορροφητήρα σας σύμφωνα με τον Πίνακα 1. Αν το πρόβλημα συνεχιστεί, επικοινωνήστε με τον πωλητή ή το εξουσιοδοτημένο σέρβις.

Σέρβις και ανταλλακτικά:

Μπορείτε να προμηθευτείτε ανταλλακτικά από σημεία λιανικής πώλησης ή από ένα εξουσιοδοτημένο κέντρο τεχνικής εξυπηρέτησης.

Ο τηλεφωνικός αριθμός εξουσιοδοτημένου κέντρου τεχνικής εξυπηρέτησης περιλαμβάνεται στη συσκευασία. Αναφέρετε τον αριθμό και το μοντέλο του προϊόντος όπως αναγράφεται στην ετικέτα του προϊόντος όταν επικοινωνείτε με το σέρβις ή το σημείο πώλησης.

Φωτισμός

Η συσκευή διαθέτει 2 λάμπες και ένα κουμπί για τη λειτουργία του φωτισμού. Πιέστε το κουμπί φωτισμού για να φωτίσετε.

Αποτελεσματική απορρόφηση

Για να διασφαλίσετε τη σωστή απορρόφηση, διατηρείτε τα παράθυρα της κουζίνας σας κλειστά.

ΣΗΜΑΝΤΙΚΗ ΣΗΜΕΙΩΣΗ

Προσέξτε όταν ο απορροφητήρας λειτουργεί παράλληλα με ένα προϊόν που λειτουργεί με αέρα και καύσιμο (π.χ. θερμάστρα, καμινέτο, κτλ που λειτουργούν με φυσικό αέριο, πετρέλαιο, άνθρακα ή ξύλο), ο απορροφητήρας μπορεί να επηρεάσει αρνητικά την καύση, καθώς κατευθύνει τον αέρα εκτός του χώρου.

Η προειδοποίηση αυτή δεν ισχύει για χρήση χωρίς καμινάδα.

ΣΥΝΤΗΡΗΣΗ

Αποσυνδέστε από το ηλεκτρικό ρεύμα πριν από τη διαδικασία συντήρησης.

Αλουμίνια κασέτα φίλτρου

Η αλουμίνια κασέτα φίλτρου συγκρατεί την σκόνη και τα λίπη του αέρα. Πρέπει να πλένεται μία φορά το μήνα με ζεστό νερό και σαπούνι ή, αν είναι δυνατόν, στο πλυντήριο πιάτων (60°C).

Αποσυναρμολόγηση αλουμινίας κασέτας φίλτρου

Αφαιρέστε πιέζοντας τους ελαστικούς σύρτες στις άκρες. Μετά τον καθαρισμό, μην επανατοποθετήσετε πριν στεγνώσει.

Φίλτρο άνθρακα

Το Φίλτρο Άνθρακα συγκρατεί τις οσμές του αέρα. Υπό φυσιολογικές συνθήκες πρέπει να αντικαθίσταται κάθε 4-5 μήνες. Το φίλτρο άνθρακα δεν πρέπει ποτέ να πλένεται. Για να αφαιρέσετε το φίλτρο άνθρακα, γυρίστε το αριστερόστροφα.

Προσοχή

Μη συμμόρφωση με τις οδηγίες σχετικά με τον καθαρισμό και αντικατάσταση των φίλτρων ενέχει τον κίνδυνο πυρκαγιάς. Δώστε προσοχή στις σχετικές οδηγίες.

Καθαρισμός

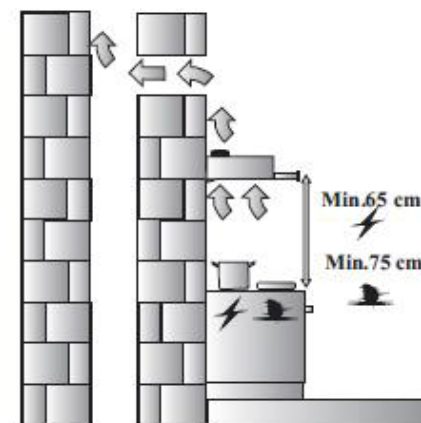
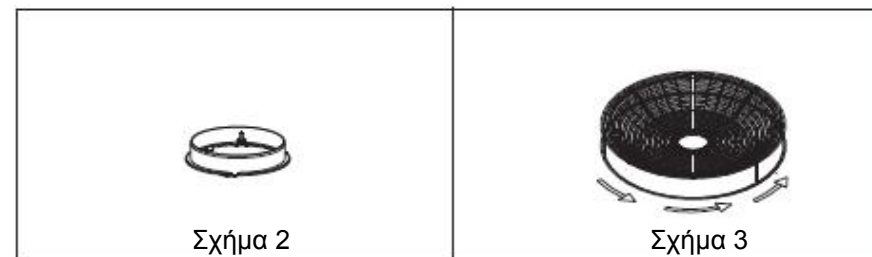
Σκουπίστε τις εξωτερικές επιφάνειες του απορροφητήρα με ένα πανί βρεγμένο με υγρό απορρυπαντικό. Μην καθαρίζετε τη συσκευή με καθαριστικά που περιέχουν διαβρωτικούς παράγοντες.

Αντικατάσταση λαμπτήρων

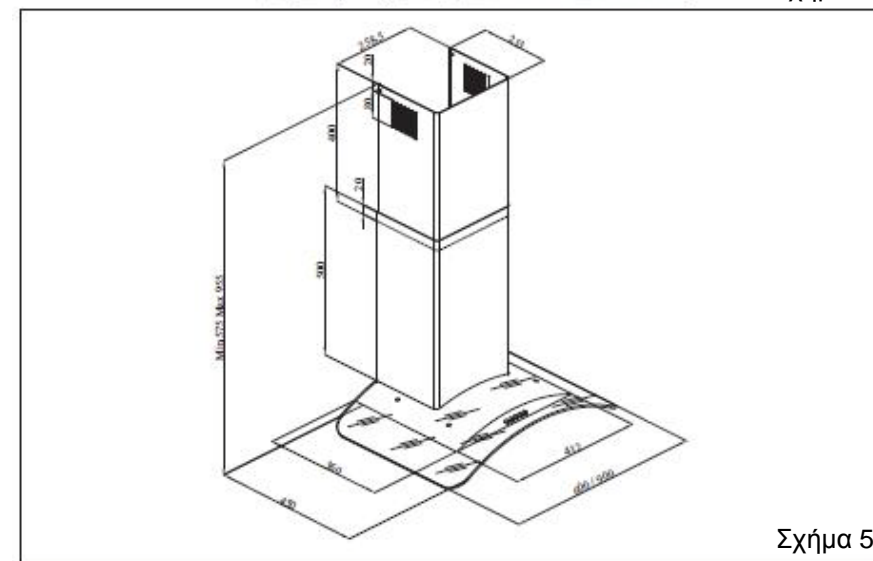
Αποσυνδέστε από το ρεύμα. Αφαιρέστε την αλουμίνια κασέτα φίλτρου. Αφαιρέστε τον ελαττωματικό λαμπτήρα και αντικαταστήστε τον με νέο της ίδιας ισχύος.

ΤΕΧΝΙΚΕΣ ΠΡΟΔΙΑΓΡΑΦΕΣ

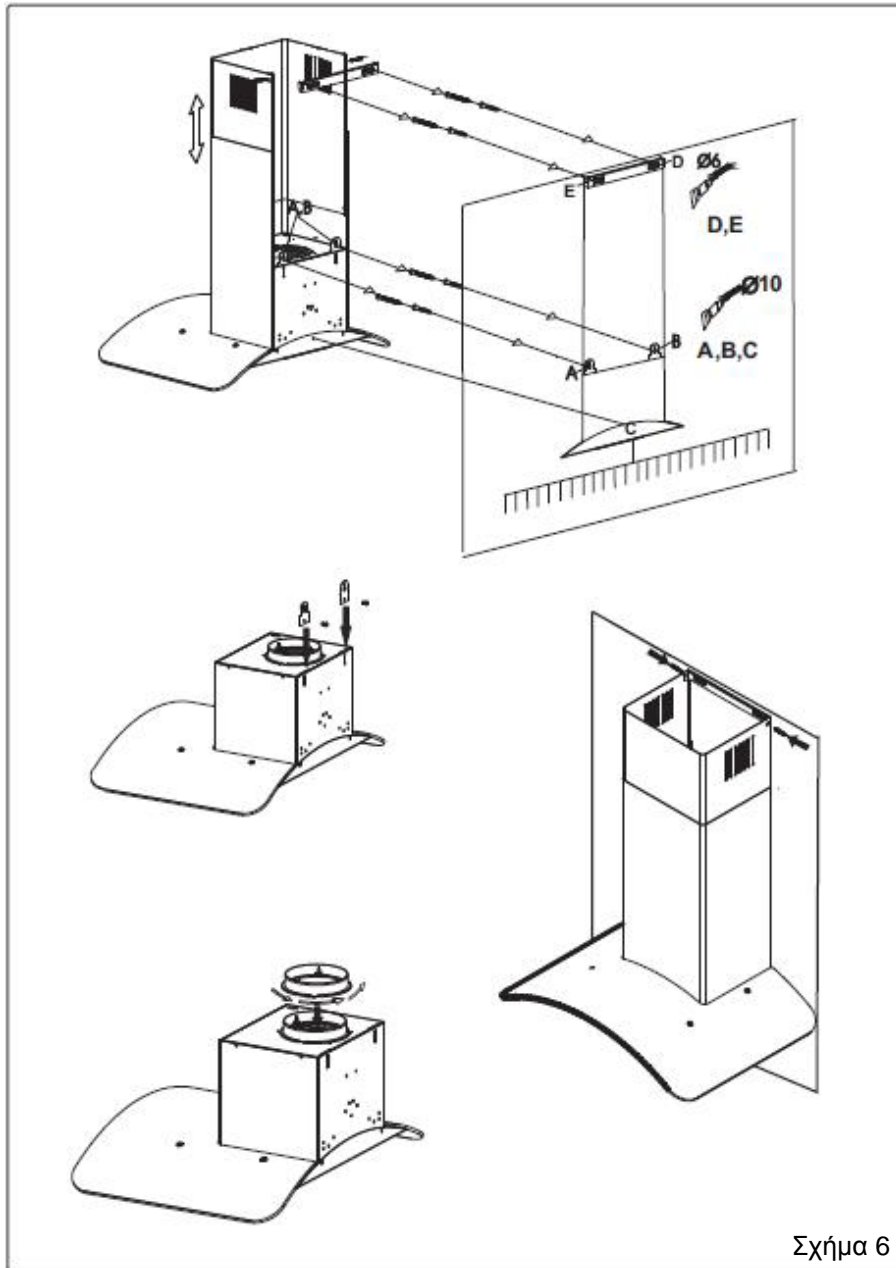
Τάση Ρεύματος	220-240 V 50Hz
Κλάση Μόνωσης Μοτέρ	F
Κλάση Μόνωσης	CLASS I



Σχήμα 4



Σχήμα 5



Σχήμα 6

ΕΓΚΑΤΑΣΤΑΣΗ

ΤΟΠΟΘΕΤΗΣΗ ΤΗΣ ΚΑΜΙΝΑΔΑΣ ΣΤΟΝ ΤΟΙΧΟ

Για την τοποθέτηση του απορροφητήρα στις βίδες ανάρτησης, χρησιμοποιήστε τις 2 λαμαρίνες ανάρτησης με τρύπες που μοιάζουν με κλειδαρότρυπες. Σφίξτε τα παξιμάδια M4 που συμπεριλαμβάνονται στη συσκευασία. Πριν την τοποθέτηση του προϊόντος, τραβήξτε προς τα πάνω τις λαμαρίνες ανάρτησης και σφίξτε τις βίδες.

α) ΔΙΑΤΡΗΣΗ ΟΠΩΝ ΑΝΑΡΤΗΣΗΣ

- Ανοίξτε τρύπες στα σημεία A, B, C με τρυπάνι \varnothing 8mm όπως φαίνεται στο Σχήμα 6. Ανοίξτε 2 τρύπες στα σημεία D, E με τρυπάνι \varnothing 6mm για να βιδώσετε το εξάρτημα τοποθέτησης της καμινάδας 15 χιλιοστά κάτω από το ταβάνι.

β) ΚΑΡΦΩΜΑ ΤΩΝ ΠΙΡΩΝ

- Καρφώστε τους πείρους \varnothing 8mm στις τρύπες A, B, C για τις βίδες ανάρτησης.
- Καρφώστε τους πείρους \varnothing 6 mm στις τρύπες D, E για το τμήμα στερέωσης της καμινάδας.

γ) ΒΙΔΩΜΑ ΤΩΝ ΒΙΔΩΝ ΑΝΑΡΤΗΣΗΣ

- Βιδώστε τις βίδες ανάρτησης στους πείρους \varnothing 8mm στα σημεία A, B, C. Πρέπει να υπάρχει απόσταση 5 mm μεταξύ κεφαλής της βίδας και τοίχου.
- Βιδώστε το εξάρτημα στερέωσης της καμινάδας που περιλαμβάνεται στη συσκευασία στους πείρους \varnothing 6 mm στα σημεία D, E.

δ) ΤΟΠΟΘΕΤΗΣΗ ΤΗΣ ΣΥΣΚΕΥΗΣ ΣΤΟΝ ΤΟΙΧΟ

- Αναρτήστε τη συσκευή από τα εξαρτήματα ανάρτησης με οπές σε σχήμα κλειδαρότρυπας με τις βίδες ανάρτησης του σώματος της συσκευής A, B. Σφίξτε τις βίδες με κατσαβίδι. Στερεώστε το σώμα της συσκευής στον τοίχο με μια βίδα στην τρύπα C κάτω από το σώμα της συσκευής.
- Βιδώστε την πλαστική έξοδο πάνω στο σώμα της συσκευής.
- Συνδέστε τον εύκαμπτο αλουμίνιο αεραγωγό στην έξοδο. Συνδέστε την άλλη πλευρά του αεραγωγού στην καπνοδόχο.
- Τοποθετήστε την εξωτερική καμινάδα στην εσωτερική καμινάδα. Στερεώστε την καμινάδα στο σώμα της συσκευής.

ΧΡΗΣΗ ΤΗΣ ΣΥΣΚΕΥΗΣ

Αφαιρέστε τις προστατευτικές μεμβράνες από τις επιφάνειες Inox μετά τη συναρμολόγηση.

Επιλογή ταχύτητας

Η συσκευή διαθέτει 3 ταχύτητες απορρόφησης. Επιλέξτε τη χαμηλή, μεσαία ή υψηλή ταχύτητα, ανάλογα με τον ατμό και τον τρόπο μαγειρέματος. Για να ενεργοποιήσετε τη συσκευή, χρησιμοποιήστε τα κουμπιά στο εμπρόσθιο πάνελ. Τα μοντέλα με ψηφιακό χειρισμό διαθέτουν αυτόματο χρονοδιακόπτη. Πιέζοντας το κουμπί ενεργοποίησης για πάνω από 2 δευτερόλεπτα, ο χρονοδιακόπτης τίθεται σε λειτουργία για 15 λεπτά. Όταν ο χρονοδιακόπτης λειτουργεί, στην οθόνη εμφανίζεται η σχετική ένδειξη και το μοτέρ σταματά αυτομάτως μετά από 15 λεπτά. Χρησιμοποιήστε την εστία μαγειρέματος και τον απορροφητήρα συγχρόνως για να διασφαλίσετε καλύτερη απορρόφηση. Συνιστάται λειτουργία του απορροφητήρα για μερικά λεπτά ακόμα και μετά την ολοκλήρωση του μαγειρέματος για να διασφαλίσετε την απορρόφηση των υπολειμμάτων ατμού και οσμής.



Φωτισμός

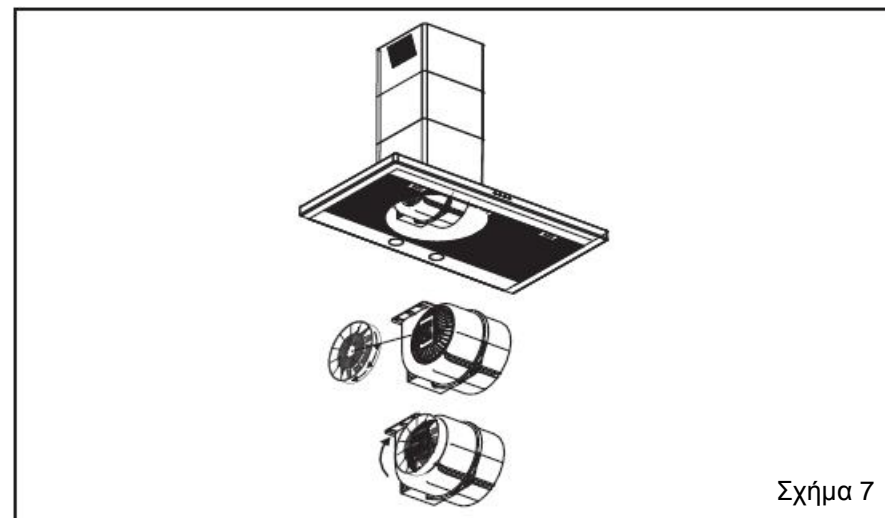
Η συσκευή διαθέτει 2 λάμπες και ένα κουμπί για τη λειτουργία του φωτισμού. Πιέστε το κουμπί φωτισμού για να φωτίσετε.

Αποτελεσματική απορρόφηση

Για να διασφαλίσετε τη σωστή απορρόφηση, διατηρείτε τα παράθυρα που βλέπουν σε εξωτερικό χώρο κλειστά. Μπορείτε να διατηρήσετε ανοιχτά πόρτες και παράθυρα που βλέπουν σε εσωτερικούς χώρους.

Επιλογή λειτουργίας

Ο απορροφητήρας διαθέτει μοτέρ 3 ταχυτήτων και έναν διακόπτη πολλών θέσεων για τη λειτουργία του. Για άριστη απόδοση σε χώρους με πολύ καπνό και έντονη οσμή, συνιστάται η λειτουργία στην υψηλότερη ταχύτητα. Το μοτέρ εκκινεί ανοίγοντας το συρόμενο διακόπτη και σβήνει όταν ο συρόμενος διακόπτης κλείσει. Εκκινήστε τον απορροφητήρα λίγα λεπτά πριν την έναρξη του μαγειρέματος και αφήστε τον σε λειτουργία και μετά την ολοκλήρωση, μέχρι να απομακρυνθούν εντελώς ατμοί και οσμές.



Σχήμα 7

ΕΙΣΑΓΩΓΗ

Αγαπητέ πελάτη, σας ευχαριστούμε για την επιλογή αυτού του προϊόντος. Εγγυόμαστε για την ικανοποίησή σας (Για καλύτερα αποτελέσματα, διαβάστε προσεκτικά αυτό το εγχειρίδιο).

ΠΑΡΑΤΗΡΗΣΕΙΣ

Φυλάξτε την απόδειξη μαζί με την εγγύηση ώστε αυτή να είναι έγκυρη και καταγράψτε τα στοιχεία της απόδειξης στο πιστοποιητικό εγγύησης. Σε διαφορετική περίπτωση, η εγγύηση θα θεωρείται άκυρη.

Προκειμένου να αποφευχθεί κάθε κίνδυνος, όλες οι προετοιμασίες που αφορούν την εγκατάσταση του προϊόντος πρέπει να γίνουν από ηλεκτρολόγο. Διαβάστε προσεκτικά τις οδηγίες σχετικά με την ασφάλεια ώστε να αποφύγετε τον κίνδυνο ατυχήματος και να εγκαταστήσετε το προϊόν.

Φυλάξτε τις οδηγίες χρήσης σε μέρος με εύκολη πρόσβαση για μελλοντική αναφορά.

ΠΡΟΦΥΛΑΞΕΙΣ ΑΣΦΑΛΕΙΑΣ

- * Αυτός ο απορροφητήρας έχει σχεδιαστεί για οικιακή χρήση.
- * Η χρήση αυτού του προϊόντος για άλλους σκοπούς ενέχει κίνδυνο βλάβης που δεν καλύπτεται από την εγγύηση.
- * Η τελική καλωδίωση πρέπει να γίνει από εξειδικευμένο ηλεκτρολόγο.
- * Η εγκατάσταση από μη εξουσιοδοτημένα άτομα μπορεί να προκαλέσει χαμηλή απόδοση λειτουργίας και βλάβη στο προϊόν
- * Η έξοδος αέρα του απορροφητήρα δεν πρέπει να συνδέεται σε καπνοδόχους που διοχετεύουν εκτός του χώρου καπνό και από άλλες πηγές.
- * Όταν ο απορροφητήρας χρησιμοποιείται ταυτόχρονα με συσκευές καύσης αερίου ή άλλου καυσίμου, ο χώρος πρέπει να αερίζεται επαρκώς.
- * Ταυτόχρονη χρήση του απορροφητήρα με 5 συσκευές καύσης εκτός των ηλεκτρικών μπορεί να βλάψει τη λειτουργία τους (καθώς ο απορροφητήρας

απομακρύνει τον αέρα από το χώρο).

- * Κατά την εγκατάσταση, ο απορροφητήρας πρέπει να τοποθετηθεί τουλάχιστον 65 cm πάνω από ηλεκτρική κουζίνα και τουλάχιστον 75 cm πάνω από κουζίνα αερίου ή μικτή.
- * Κατά τη διάρκεια της εγκατάστασης, το καλώδιο τροφοδοσίας δεν πρέπει να πιέζεται ή να συνθλίβεται.
- * Φαγητά φλαμπέ δεν θα πρέπει να μαγειρεύονται κάτω από τον απορροφητήρα.
- * Μην αφήνετε καυτό λάδι στις εστίες μαγειρέματος ή το φούρνο. Σκεύη με καυτό λάδι μπορούν να προκαλέσουν αυτανάφλεξη
- * Βεβαιωθείτε ότι τα φίλτρα αντικαθίστανται τακτικά. Τα φίλτρα που δεν αντικαθίστανται σε εύθετο χρόνο ενέχουν κίνδυνο πυρκαγιάς εξαιτίας της συσσώρευσης λιπών.
- * Όταν απορροφητήρας με καμινάδα και συσκευές που λειτουργούν με ενέργεια εκτός της ηλεκτρικής λειτουργούν συγχρόνως, η υποπίεση στο χώρο δεν πρέπει να υπερβαίνει τα 4 Pa (4×10^{-5} bar).

ΠΡΟΣΟΧΗ: Σε περίπτωση φλόγας, διακόψτε την παροχή ρεύματος στο προϊόν και τις συσκευές μαγειρέματος. Καλύψτε τη φλόγα. Ποτέ μη χρησιμοποιείτε νερό για την κατάσβεση.

Στάνταρ Εξαρτήματα

Εξαρτήματα εγκατάστασης

Εξάρτημα εξόδου καμινάδας με σύστημα πρόληψης επιστροφής αέρα

Προαιρετικά εξαρτήματα

Φίλτρο ενεργού άνθρακα

Το φίλτρο ενεργού άνθρακα φιλτράρει τον αέρα του δωματίου, όταν δεν υπάρχει σύνδεση με καπνοδόχο, και τον επαναδιοχετεύει στο χώρο. Προμηθευτείτε φίλτρο ενεργού άνθρακα από το σημείο πώλησης της συσκευής ή από εξουσιοδοτημένο σέρβις. Αφαιρέστε την κασέτα του φίλτρου για να εγκαταστήσετε το φίλτρο ενεργού άνθρακα. Το φίλτρο ενεργού άνθρακα που τοποθετείται στο κάλυμμα του μοτέρ εγκαθίσταται στην υποδοχή του ώστε να στερεωθεί με ασφάλεια.

Εγκαταστήστε το φίλτρο ενεργού άνθρακα στρέφοντάς το κατά τη διεύθυνση του βέλους, όπως φαίνεται το σχήμα 7.

Για χρήση με καμινάδα:

Η έξοδος αέρα του απορροφητήρα συνδέεται με την καπνοδόχο με έναν εύκαμπτο αεραγωγό διαμέτρου 120 mm. Η βαλβίδα N-RV του συστήματος πρόληψης επιστροφής αέρα αποτρέπει την επανείσοδο ατμού, καπνού και αέρα από την καπνοδόχο στο χώρο.

Για τη χρήση χωρίς καμινάδα (λειτουργία επανακυκλοφορίας αέρα):

Ο αέρας φιλτράρεται από δύο φίλτρα άνθρακα και επιστρέφει στο χώρο. Ο φιλτραρισμένος αέρας επαναδιοχετεύεται στο χώρο μέσα ή πάνω από το ντουλάπι με έναν αεραγωγό διαμέτρου 120 mm ή με την καμινάδα N - RV. Η μέθοδος αυτή χρησιμοποιείται σε κουζίνες χωρίς καπνοδόχο ή σπη εξαιρισμού σε θέση κατάλληλη για την έξοδο της καμινάδας.

ΕΓΚΑΤΑΣΤΑΣΗ

Βγάζοντας το προϊόν από τη συσκευασία του:

Ελέγξτε το προϊόν για τυχόν παραμορφώσεις. Ζημίες και βλάβες που προκλήθηκαν κατά τη μεταφορά πρέπει να επισημαίνονται αμέσως στον υπεύθυνο της μεταφοράς. Επίσης, αν παρατηρήσετε κάποια ζημιά, απευθυνθείτε στον πωλητή. Μην επιτρέπεται στα παιδιά να παίζουν με τα υλικά συσκευασίας.

Τοποθέτηση του απορροφητήρα:

Μετά την εγκατάσταση του προϊόντος, ο απορροφητήρας πρέπει να απέχει τουλάχιστον 65 cm από την ηλεκτρική εστία και τουλάχιστον 75 cm από την εστία αερίου (Σχήμα 4).

ΗΛΕΚΤΡΙΚΕΣ ΣΥΝΔΕΣΕΙΣ ΤΗΣ ΣΥΣΚΕΥΗΣ

Η συσκευή είναι εξοπλισμένη με ένα γειωμένο καλώδιο τροφοδοσίας που πρέπει να συνδεθεί σε μια γειωμένη πρίζα με εύκολη πρόσβαση (μήκος συνδεδεμένου καλωδίου: 1,50 m). Οι ηλεκτρικές συνδέσεις της συσκευής θα πρέπει να γίνουν από εξειδικευμένο ηλεκτρολόγο.

ΕΓΚΑΤΑΣΤΑΣΗ ΤΟΥ ΚΑΜΙΝΙΟΥ ΣΤΟΝ ΤΟΙΧΟ

1 . Εξάρτημα ανάρτησης

Τοποθετήστε το εξάρτημα στο πίσω μέρος του απορροφητήρα στη θέση του.

2. Διάνοιξη οπών

Τραβήξτε έξω τις λαμαρίνες ανάρτησης, τοποθετήστε και στερεώστε με παξιμάδια M4.

α) Διάνοιξη οπών στήριξης: ανοίξτε στον τοίχο 3 τρύπες με ένα τρυπάνι $\varnothing 8$ mm, έτσι ώστε ο απορροφητήρας να ταιριάζει στις τρύπες στήριξης όπως και οι οπές με σχήμα κλειδαρότρυπας στη λαμαρίνα ανάρτησης του πίσω μέρους.

β) Ανοίξτε 2 τρύπες με τρυπάνι $\varnothing 6$ mm για να βιδώσετε το εξάρτημα εγκατάστασης της καμινάδας, έτσι ώστε να τοποθετηθεί 5 cm κάτω από το ταβάνι.

3) Τοποθέτηση των πύλων:

α) Καρφώστε 3 πύλους $\varnothing 8$ mm για τα άγκιστρα στήριξης στις τρύπες που ανοίξατε.

β) Καρφώστε 2 πύλους $\varnothing 6$ mm για το εξάρτημα εγκατάστασης της καμινάδας στις τρύπες που ανοίξατε.

Προσοχή!!!

Ο απορροφητήρας δεν πρέπει να συνδέεται σε καπνοδόχο που διοχετεύει εκτός του χώρου καπνό και από άλλες πηγές