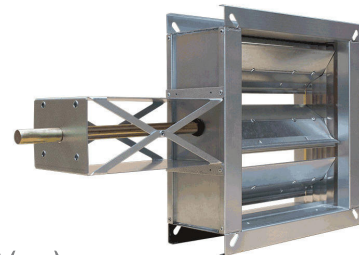




ΑΥΞΗΜΕΝΩΝ ΘΕΡΜΟΚΡΑΣΙΩΝ ΠΟΛΥΦΥΛΛΑ ΔΙΑΦΡΑΓΜΑΤΑ ΣΕΙΡΑ ETD

ELEVATED TEMPERATURE VOLUME CONTROL DAMPERS

- Κατάλληλο για συνεχή λειτουργία στους **300°C**.
- Σχεδιασμένο για τον έλεγχο της παροχής αέρα στο δίκτυο εξαερισμού.
- Γαλβανιζέ πλαίσιο και πτερύγια.
- Συμβατό με τους standard ηλεκτροκινητήρες.
- Συνδεδειγμένοι μηχανισμοί των πτερυγίων εκτός ροής του αέρα.



ΚΑΤΟΠΙΝ ΑΠΑΙΤΗΣΕΩΣ: Ηλεκτροκίνητο ή με βάση για μελλοντική τοποθέτηση ηλεκτροκινητήρα.

Πλαίσιο και Πτερύγια από ανοξείδωτο ατσάλι **AISI 316** ή **AISI 430**.

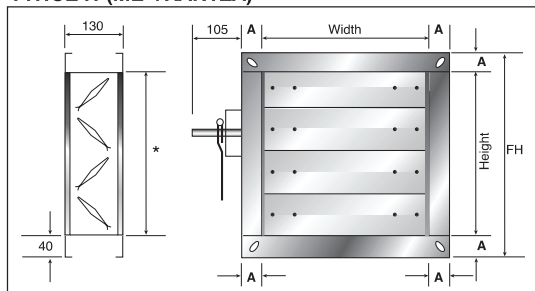
ΒΑΡΟΣ (kg) ΤΥΠΟΣ Η (ΜΕ ΦΛΑΝΤΖΑ)

Damper Height (mm)	Damper Width (mm)											
	100	200	300	400	500	600	700	800	900	1000	1100	1200
100	4	4	5	6	6	8	8	9	10	10	12	13
200	5	6	7	8	9	10	11	12	13	14	15	16
300	6	8	9	10	11	13	14	15	16	17	18	19
400	8	9	10	11	13	14	15	16	18	19	20	21
500	10	11	13	14	15	16	18	19	21	23	24	25
600	12	13	14	16	18	19	21	23	25	27	28	29
700	14	15	16	18	19	21	23	25	27	29	31	32
800	15	16	18	19	21	23	25	27	29	31	33	35
900	16	18	19	21	24	26	28	30	32	34	36	38
1000	17	19	21	23	26	28	30	32	34	36	39	41
1100	18	21	23	25	28	30	33	35	37	40	43	45
1200	20	22	25	28	30	33	35	38	40	43	45	48

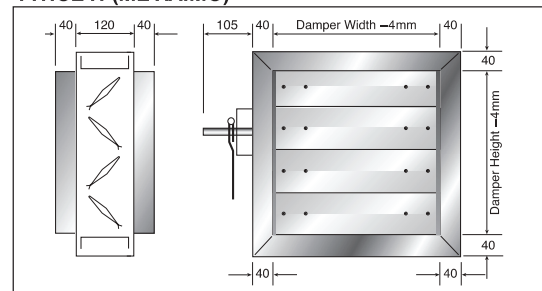
ΔΙΑΣΤΑΣΕΙΣ ETD (mm)

DIMENSIONS ETD (mm)

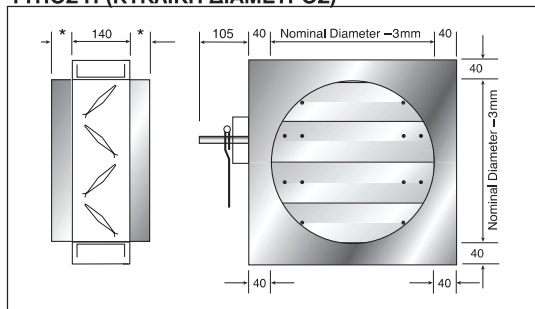
ΤΥΠΟΣ Η (ΜΕ ΦΛΑΝΤΖΑ)



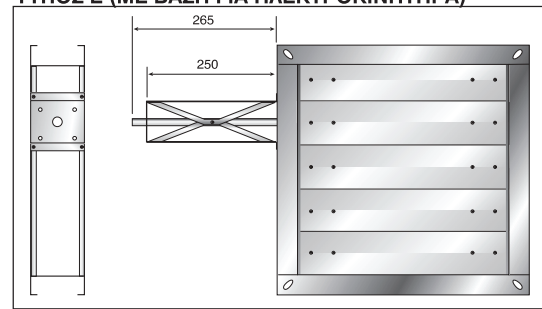
ΤΥΠΟΣ Η (ΜΕ ΛΑΙΜΟ)



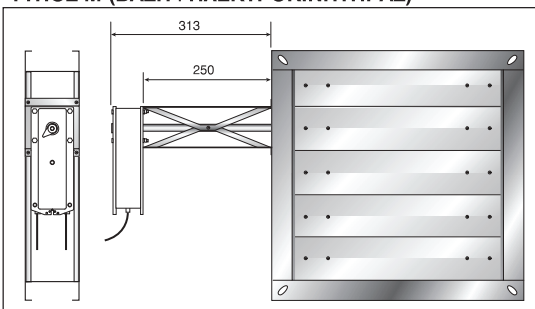
ΤΥΠΟΣ Η (ΚΥΚΛΙΚΗ ΔΙΑΜΕΤΡΟΣ)



ΤΥΠΟΣ Ε (ΜΕ ΒΑΣΗ ΓΙΑ ΗΛΕΚΤΡΟΚΙΝΗΤΗΡΑ)



ΤΥΠΟΣ Μ (ΒΑΣΗ+ΗΛΕΚΤΡΟΚΙΝΗΤΗΡΑΣ)



ΠΤΩΣΗ ΠΙΕΣΗΣ

