



**ΚΥΚΛΙΚΑ ΜΟΝΟΦΥΛΛΑ ΔΙΑΦΡΑΓΜΑΤΑ ΠΥΡΚΑΓΙΑΣ
ΣΕΙΡΑ ΒΤΤ25**

CIRCULAR FIRE DAMPERS

- Αντοχή σε πυρκαγιά για **120min**. Κατασκευασμένο από γαλβανιζέ περίβλημα.
- Συνδέεται κατευθείαν σε αεραγωγό.
- Εξασφαλίζει ταχεία διακοπή της ροής του αέρα σε περίπτωση πυρκαγιάς.
- Περιλαμβάνει εύτηκτο σύνδεσμο στους **72°C**.
- Μέγιστη ταχύτητα λειτουργίας 10m/s.
- Δυνατότητα λειτουργίας με ηλεκτρομαγνήτη ή χειροκίνητη επαναφορά του θερμικού ασφαλείας.



ΚΑΤΟΠΙΝ ΑΠΑΙΤΗΣΩΣ:

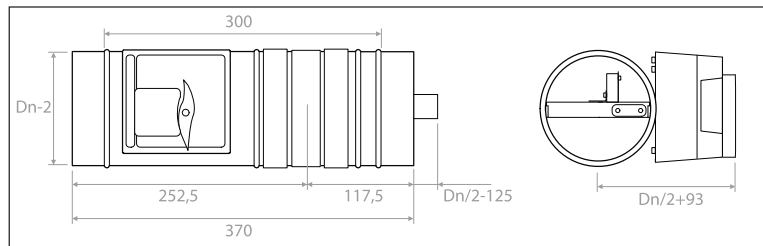
Εύτηκτος Σύνδεσμος στους **95°C**.

Πιστοποιημένα κατά τα Πρότυπα:

- EN 15650
- EN 13501-3
- EN 1366/2

ΤΥΠΟΣ	ΔΙΑΜΕΤΡΟΣ mm
ΒΤΤ25	100
ΒΤΤ25	125
ΒΤΤ25	150
ΒΤΤ25	160
ΒΤΤ25	200
ΒΤΤ25	250
ΒΤΤ25	300
ΒΤΤ25	315

ΔΙΑΣΤΑΣΕΙΣ (mm)



**ΚΥΚΛΙΚΑ ΜΟΝΟΦΥΛΛΑ ΔΙΑΦΡΑΓΜΑΤΑ ΠΥΡΚΑΓΙΑΣ
ΣΕΙΡΑ ΒΤΤ25-M**

CIRCULAR FIRE DAMPERS

- Αντοχή σε πυρκαγιά για **120min**. Κατασκευασμένο από γαλβανιζέ περίβλημα.
- Συνδέεται κατευθείαν σε αεραγωγό.
- Εξασφαλίζει ταχεία διακοπή της ροής του αέρα σε περίπτωση πυρκαγιάς.
- Περιλαμβάνει εύτηκτο σύνδεσμο στους **72°C**.
- Μέγιστη ταχύτητα λειτουργίας 10m/s.
- Δυνατότητα λειτουργίας με κινητήρα (**BFL24T** ή **BFL230T**).



Πιστοποιημένα κατά τα Πρότυπα:

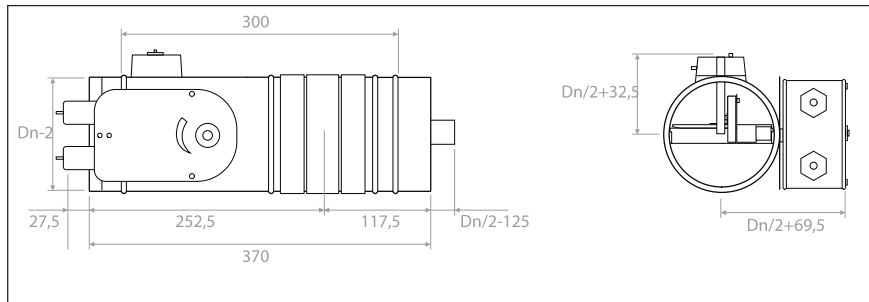
- EN 15650
- EN 13501-3
- EN 1366/2

ΚΑΤΟΠΙΝ ΑΠΑΙΤΗΣΩΣ:

Εύτηκτος Σύνδεσμος στους **95°C**.

ΤΥΠΟΣ	ΔΙΑΜΕΤΡΟΣ mm
ΒΤΤ25	100
ΒΤΤ25	125
ΒΤΤ25	150
ΒΤΤ25	160
ΒΤΤ25	200
ΒΤΤ25	250
ΒΤΤ25	300
ΒΤΤ25	315

ΔΙΑΣΤΑΣΕΙΣ (mm)



ΤΥΠΟΣ ΚΙΝΗΤΗΡΑ	ΤΑΣΗ ΡΕΥΜΑΤΟΣ V	ΛΕΙΤΟΥΡΓΙΑ
BFL24T	24	On-Off
BFL24T ST*	24	On-Off
BFL230T	230	On-Off

*Για σύνδεση με σύστημα αυτοματισμού.

