



**ΟΡΘΟΓΩΝΙΚΑ ΜΟΝΟΦΥΛΛΑ ΔΙΑΦΡΑΓΜΑΤΑ ΠΥΡΚΑΓΙΑΣ
ΣΕΙΡΑ MDF 30EURO**

SQUARE FIRE DAMPER

- Αντοχή σε πυρκαγιά για **120min**.
- Κατασκευασμένο από ενισχυμένο γαλβανιζέ περίβλημα διπλού πάχους.
- Συνδέεται κατευθείαν σε αεραγωγό.
- Εξασφαλίζει ταχεία διακοπή της ροής του αέρα σε περίπτωση πυρκαγιάς.
- Περιλαμβάνει εύτηκτο σύνδεσμο στους **72°C**.
- Μέγιστη ταχύτητα λειτουργίας 10m/s.
- Δυνατότητα λειτουργίας με κινητήρα (**BFN/BF**), ηλεκτρομαγνήτη ή με χειροκίνητη επαναφορά του θερμικού ασφαλείας.



ΚΑΤΟΠΙΝ ΑΠΑΙΤΗΣΩΣ:

Εύτηκτος Σύνδεσμος στους **95°C**.

Πιστοποιημένα κατά τα Πρότυπα:

- EN 15650
- EN 13501-3
- EN 1366/2

ΥΨΟΣ mm	ΠΛΑΤΟΣ mm															
	200	250	300	350	400	450	500	550	600	650	700	750	800	850	900	950
200																
250																
300																
350																
400																
450																
500																
550																
600																
650																
700																
750																
800																

ΥΨΟΣ mm	ΠΛΑΤΟΣ mm										
	1000	1050	1100	1150	1200	1250	1300	1350	1400	1450	1500
200											
250											
300											
350											
400											
450											
500											
550											
600											
650											
700											
750											
800											

ΣΥΝΕΡΓΑΖΟΝΤΑΙ ΜΕ
ΚΙΝΗΤΗΡΑ ΤΥΠΟΥ
BFN

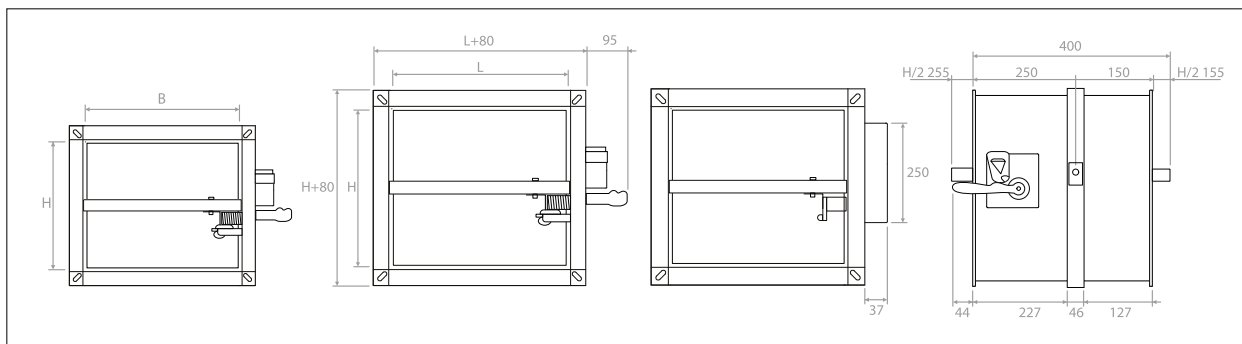
ΣΥΝΕΡΓΑΖΟΝΤΑΙ ΜΕ
ΚΙΝΗΤΗΡΑ ΤΥΠΟΥ
BF





ΔΙΑΣΤΑΣΕΙΣ MDF 30EURO (mm)

ΔΙΑΣΤΑΣΕΙΣ MDF 30EURO (mm)



ΚΙΝΗΤΗΡΕΣ



ΤΥΠΟΣ ΚΙΝΗΤΗΡΑ	ΤΑΣΗ ΡΕΥΜΑΤΟΣ V	ΛΕΙΤΟΥΡΓΙΑ
BFN24T	24	On-Off
BFN24T ST*	24	On-Off
BFN230T	230	On-Off



ΤΥΠΟΣ ΚΙΝΗΤΗΡΑ	ΤΑΣΗ ΡΕΥΜΑΤΟΣ V	ΛΕΙΤΟΥΡΓΙΑ
BF24T	24	On-Off
BF24T ST*	24	On-Off
BF230T	230	On-Off

*Για σύνδεση με σύστημα αυτοματισμού.

