



**ΔΙΑΦΡΑΓΜΑΤΑ ΠΥΡΑΝΤΟΧΑ ΤΥΠΟΥ ΚΟΥΡΤΙΝΑ
ΣΕΙΡΑ FD - G - PF**

- Αντοχή σε πυρκαγιά για **120min**.
- Εξ ολοκλήρου από γαλβανισμένο χαλυβδόελασμα.
- Με εύηκτο σύνδεσμο που ενεργοποιεί το κλείσιμο της "κουρτίνας" στους **72°C**.
- Δυνατότητα τοποθέτησης κάθετα σε τοίχο ή οριζόντια σε οροφή.
- Για ταχύτητα αέρος από 0-12m/sec.

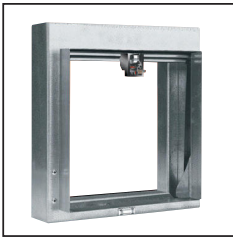
Πιστοποιημένα κατά τα Πρότυπα:

- BS EN 15650
- BS EN 1366-2
- BS EN 13501-3
- BS EN 1751

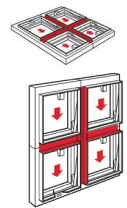
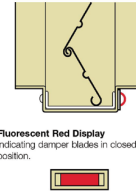
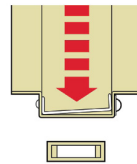
FIRE DAMPER CURTAIN TYPE



FD-A-G-PF



FD-C-G-PF



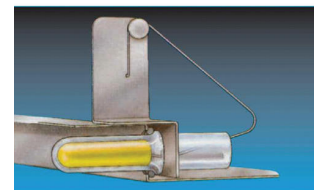
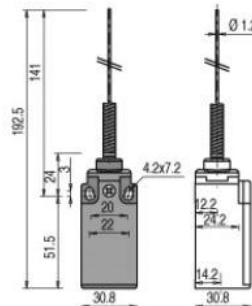
Πλάτος / Width

mm	100	150	200	250	300	350	400	450	500	550	600	650	700	750	800	850	900	950	1000	1100	1200	
100																						
150																						
200																						
250																						
300																						
350																						
400																						
450																						
500																						
550																						
600																						
650																						
700																						
750																						
800																						
850																						
900																						
950																						
1000																						

ΚΑΤΟΠΙΝ ΑΠΑΙΤΗΣΕΩΣ:

- Μονοπολικός Μικροδιακόπτης (Τερματικός Διακόπτης) για ένδειξη θέσης Ανοιχτό / Κλειστό.
- Οπτική Ένδειξη (Visual Indicator): Όταν είναι αναμμένη η ένδειξη, τα πτερύγια είναι κλειστά.

Τερματικός Διακόπτης



Οπτική Ένδειξη



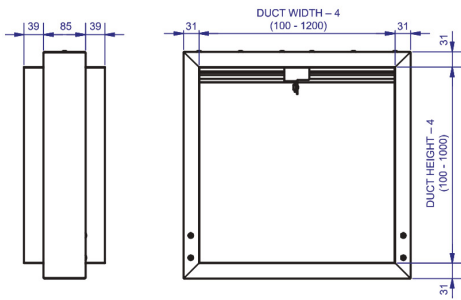


ΔΙΑΣΤΑΣΕΙΣ FD (mm)

DIMENSIONS FD (mm)

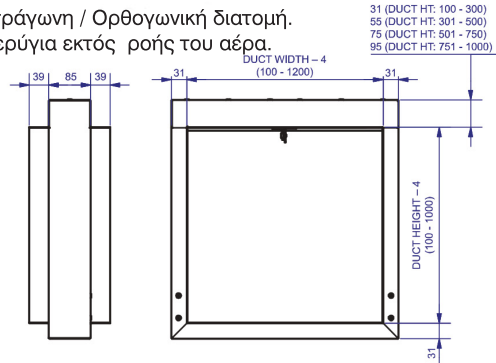
ΤΥΠΟΣ Α

Τετράγωνη / Ορθογωνική διατομή.
Πτερύγια εν μέρει στη ροή του αέρα.



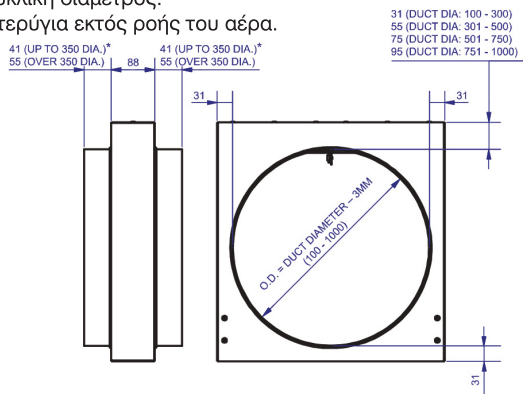
ΤΥΠΟΣ Β

Τετράγωνη / Ορθογωνική διατομή.
Πτερύγια εκτός ροής του αέρα.



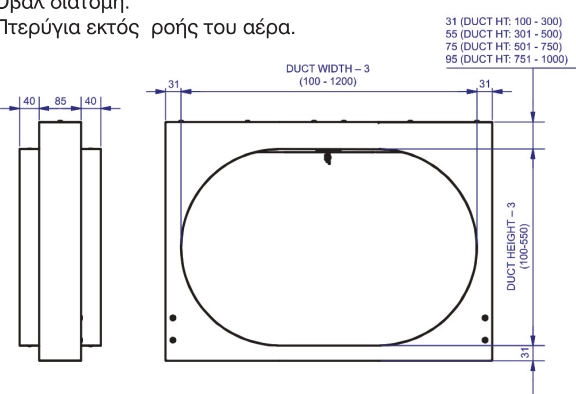
ΤΥΠΟΣ C

Κυκλική διάμετρος.
Πτερύγια εκτός ροής του αέρα.

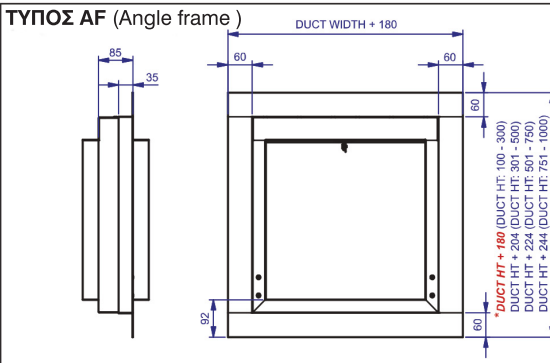


ΤΥΠΟΣ O

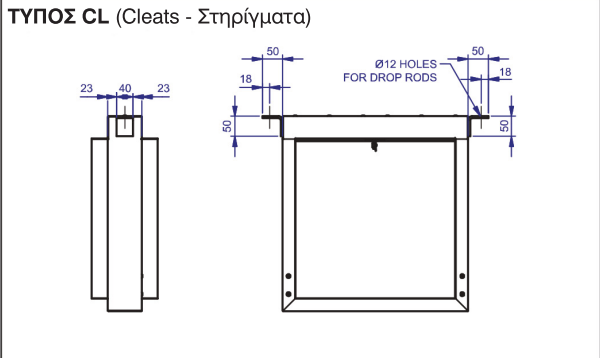
Οβάλ διατομή.
Πτερύγια εκτός ροής του αέρα.



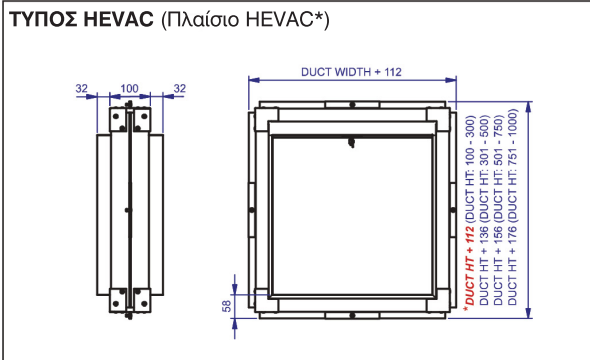
ΤΥΠΟΣ AF (Angle frame)



ΤΥΠΟΣ CL (Cleats - Στηρίγματα)



ΤΥΠΟΣ HEVAC (Πλαίσιο HEVAC*)



* Εγκαταστάσεις Θέρμανσης, Εξαερισμού & Κλιματισμού. (HEVAC: Heating - Ventilating - Air Conditioning).

