

## ΦΥΓΟΚΕΝΤΡΙΚΟΙ ΕΞΑΕΡΙΣΤΗΡΕΣ ΥΨΗΛΗΣ ΠΙΕΣΗΣ ΣΕΙΡΑ CBTR

## CENTRIFUGAL DIRECT DRIVE FANS (for high pressure)

- Μονής αναρρόφησης, υψηλής πίεσης.
- Τα μοντέλα του πίνακα είναι ενδεικτικά, καθώς οι τύποι είναι πολύ περισσότεροι.
- Μοτέρ 2 πόλων, **400V - 50Hz**.
- Προστασία μοτέρ **IP55, Κλάση F**.
- Πτερωτή φυγοκεντρική με πτερύγια οπίσθιας κλίσεως.
- Σχεδιασμένοι να επιτυγχάνουν τη μέγιστη απόδοση με τη μικρότερη δυνατή στάθμη θορύβου.

**i** Δυνατότητα μεταφοράς θερμών αερίων έως 120°C.

**\* ΕΦΑΡΜΟΓΕΣ:** Κατάλληλοι για φυσητήρες σε βιομηχανικές εφαρμογές, όπως μεταφορά μικροσωματιδίων, ψύξη μηχανημάτων, μεταφορά θερμών αερίων κ.α.

**☑ ΚΑΤΟΠΙΝ ΑΠΑΙΤΗΣΕΩΣ :** Μοντέλα κατάλληλα για θερμοκρασίες έως 250°C με φτερωτή που ψύχει το μοτέρ.  
Διατίθενται μοντέλα με μοτέρ αντιαεκρηκτικού τύπου **EEExllT3** ή **EEExllBT5** ή **EEExllCT4**.



Versions



Συνεχής  
Λειτουργία

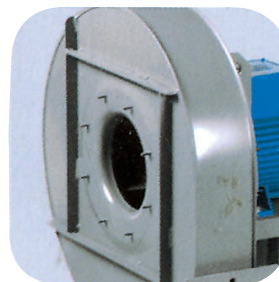


1.970 - 8.640 m<sup>3</sup>/h

ΤΥΠΟΣ	ΣΤΡΟΦΕΣ rpm	ΙΣΧΥΣ kW	ΡΕΥΜΑ A	ΠΑΡΟΧΗ m <sup>3</sup> /h	dB(A)	ΒΑΡΟΣ kg
CBTR/2-351-1,5	2845	1,5	3,01	2.170	69	38
CBTR/2-352-0,75	2770	0,75	1,56	1.970	65	33
CBTR/2-401-2,2	2855	2,2	4,42	3.350	72	41
CBTR/2-402-2,2	2855	2,2	4,42	3.080	71	41
CBTR/2-451-4	2890	4	7,49	4.300	76	76
CBTR/2-452-3	2890	3	5,64	3.990	74	72
CBTR/2-501-7,5	2920	7,5	13,07	6.280	80	106
CBTR/2-502-5,5	2930	5,5	10,20	6.000	78	100
CBTR/2-561-15	2945	15	27,60	8.640	84	152
CBTR/2-562-9,2	2930	9,2	16,80	8.100	81	107



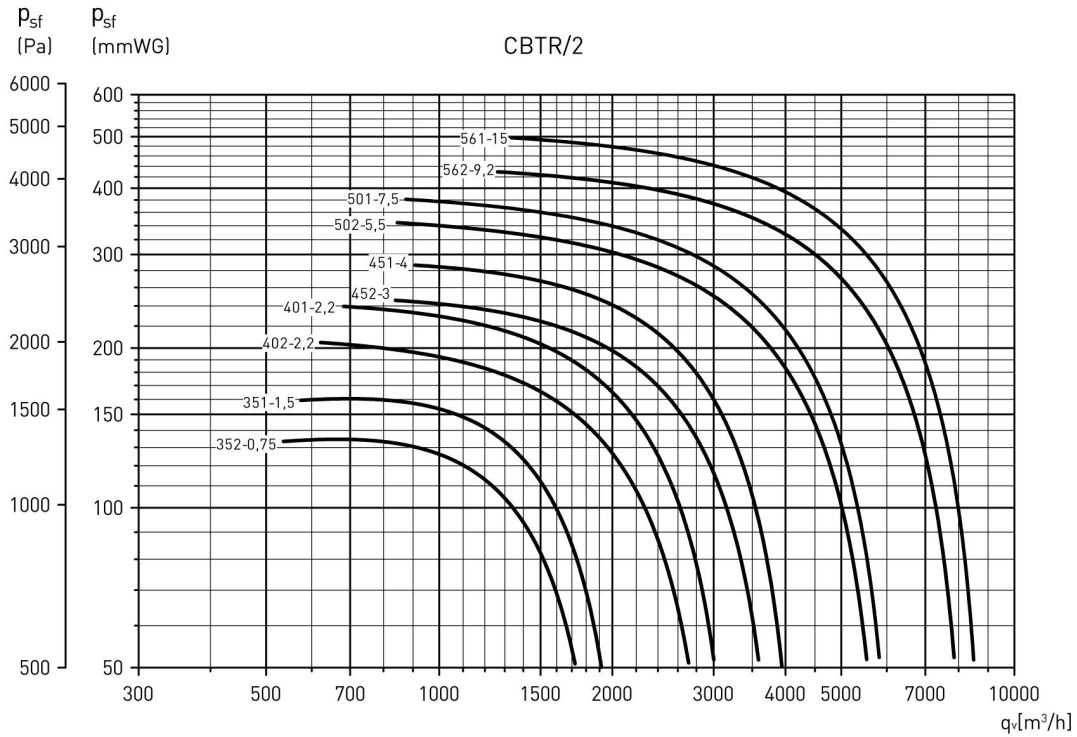
Φτερωτή ειδικού τύπου  
με πτερύγια οπίσθιας κλίσεως  
για λειτουργία χωρίς κραδασμούς



Ενισχυμένο κέλυφος  
για μεγαλύτερη αντοχή σε κραδασμούς

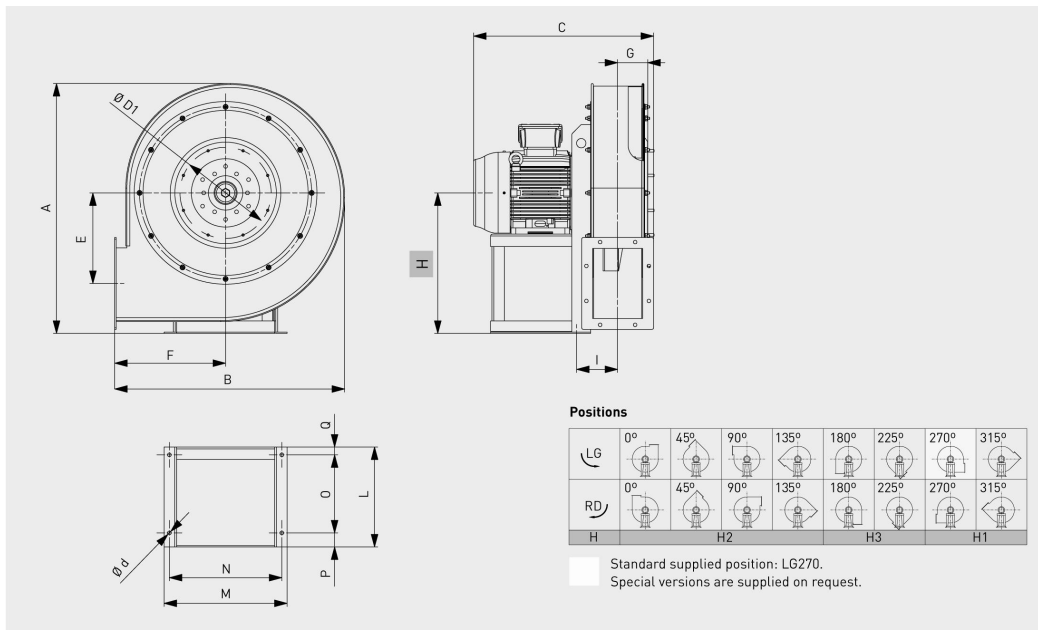
ΚΑΜΠΥΛΕΣ ΑΠΟΔΟΣΗΣ CBTR

PERFORMANCE CURVES CBTR



ΔΙΑΣΤΑΣΕΙΣ (mm)

DIMENSIONS (mm)



Model	Fan										Feet							Size*		
	A	B	C	E	F	G	H			I	L	M	N	O	P	Q	Ød	C	Q	L
							H1	H2	H3											
CBTR/2-351 1,5	583	518	434	200	250	70	335	335	250	122	215	270	245	137	60	18	10	478	63	260
CBTR/2-352 0,75	583	518	388	200	250	70	335	335	250	112	190	235	215	125	50	15	10	428	55	230
CBTR/2-401 2,2	654	584	446	230	280	76,5	375	375	280	128,5	215	270	245	137	60	18	10	492	63	260
CBTR/2-402 2,2	654	584	446	230	280	76,5	375	375	280	128,5	215	270	245	137	60	18	10	492	63	260
CBTR/2-451 4	715	655	514	255	315	86	400	400	315	111	260	335	300	200	35	25	12	559	70	305
CBTR/2-452 3	715	655	497	255	315	86	400	400	315	111	260	335	300	200	35	25	12	542	70	305
CBTR/2-501 7,5	800	736	612	290	355	96,5	450	450	355	131,5	320	392	360	250	45	25	12	662	75	370
CBTR/2-502 5,5	800	736	612	290	355	96,5	450	450	355	131,5	320	392	360	250	45	25	12	662	75	370
CBTR/2-561 15	884	804	710	340	375	108,5	500	500	375	151,5	425	437	400	340	55	30	14	770	90	485
CBTR/2-562 9,2	884	804	632	340	375	108,5	500	500	375	141,5	320	392	360	250	45	25	12	682	75	370

\* With cooling impeller (for R versions).

