

ΑΠΟΡΡΟΦΗΤΗΡΕΣ ΜΟΝΗΣ ΑΝΑΡΡΟΦΗΣΗΣ ΜΕ ΟΠΙΣΘΟΚΛΙΝΗ ΠΤΕΡΥΓΙΑ ΕΝΤΟΣ "ΚΑΜΠΙΝΑΣ" ΑΘΟΥΡΒΗΣ ΛΕΙΤΟΥΡΓΙΑΣ

ΣΕΙΡΑ CVAB/T-N

- **CVAB-N:** Με μονοφασικό μοτέρ εξωτερικού ρότορα **230V 50Hz, IP55, Κλάση F** με θερμικό προστασίας.
- Φτερωτή αλουμινίου.
- **Φτερωτή με οπίσθιας κλίσης πτερύγια** για εύκολο καθαρισμό και αποφυγή επικαθήμενων υπολειμμάτων λίπους (ψησταριές).
- **CVAT-N:** Με τριφασικό μοτέρ 4 και 6 πόλων **230/400V 50Hz, IP55, Κλάση F** με θερμικό προστασίας και έλεγχο ταχύτητας με inverter.
- Θερμοκρασία λειτουργίας 230V -40°C - +60°C.
- Φτερωτή από αλουμίνιο 400V -40°C - +40°C.

ΕΦΑΡΜΟΓΕΣ: Για γενικό εξαερισμό σε βιομηχανικούς χώρους, γραφεία, εστιατόρια, επαγγελματικές κουζίνες, ψησταριές και όπου υπάρχει πρόβλημα θορύβου.

Ιδανικό για επαγγελματικές εστίες - ψησταριές λόγω της αραιάς φτερωτής που δύσκολα κρατάει υπολείματα λίπους, της υψηλής απορροφητικότητας και της αθόρυβης λειτουργίας.

ΡΥΘΜΙΣΗ: Στα **230V** με **REB-1, REB-2,5 REB-E 5000C**.
Στα **400V** με **INVERTER**.

ΚΑΤΟΠΙΝ ΑΠΑΙΤΗΣΕΩΣ: Με μοτέρ αντοχής 400°C/2h και ATEX.

abc CVAB-N - 230V CVAT-N - 400V.

Info Κατασκευασμένο εξ ολοκλήρου από γαλβανισμένο χαλυβδόελασμα με ενισχυμένη θερμοχομόνωση στα διπλά τοιχώματα της καμπίνας. Στην είσοδο και στην έξοδο του αέρα υπάρχουν φλάντζες σταθερής διαμέτρου για την άμεση σύνδεση του εξαεριστήρα με τον αεραγωγό. Στις άλλες δύο πλευρές της καμπίνας υπάρχει δυνατότητα εύκολης πρόσβασης στο εσωτερικό του εξαεριστήρα.

ACOUSTIC CABINET FANS BACKWARD CURVED SINGLE INLET



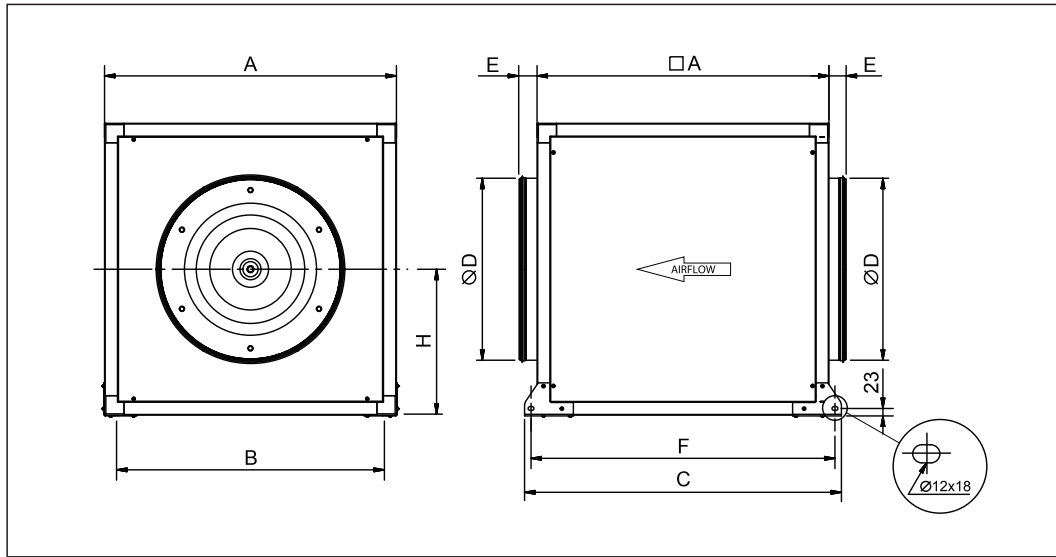
1.230- 14.640 m³/h



ΤΥΠΟΣ	ΣΤΡΟΦΕΣ rpm	ΙΣΧΥΣ W	ΡΕΥΜΑ A	ΠΑΡΟΧΗ m ³ /h	dB (A) (ακτίνα)	ΔΙΑΜΕΤΡΟΣ Ø mm	ΔΙΑΣΤΑΣΕΙΣ ΚΑΜΠΙΝΑΣ □mm	ΒΑΡΟΣ kg	ΡΥΘΜΙΣΗ
CVAB/4-1400/250N D	1300	107	0,5	1.280	49	250	500 x 52	13	REB-1
CVAB/4-2000/315N D	1390	169	0,7	1.820	53	315	500 x 52	13	REB-1
CVAB/4-3000/355N D	1370	312	1,3	2.800	58	355	650 x 65	30	REB-2,5
CVAB/4-4000/400N D	1390	557	2,3	4.210	62	400	650 x 65	32	REB-2,5
CVAB/4-6000/450N D	1380	930	4,0	6.140	64	450	750 x 725	46	REB-5000
CVAB/4-9000/500N D	1390	1289	5,5	7.580	68	500	800 x 800	58	REB-5000
CVAT/4-1400/250N D 0,18	1480	116	0,9	1.230	50	250	500 x 500	13	INVERTER
CVAT/4-2000/315N D 0,18	1460	169	0,9	1.830	54	315	500 x 500	13	INVERTER
CVAT/4-3000/355N D 0,18	1430	251	0,9	2.660	56	355	650 x 650	30	INVERTER
CVAT/4-4000/400N D 0,37	1445	438	1,6	3.850	60	400	650 x 650	32	INVERTER
CVAT/4-6000/450N D 0,75	1465	747	3,0	5.620	63	450	750 x 750	46	INVERTER
CVAT/4-9000/500N D 1,1	1480	1347	4,4	7.900	67	500	800 x 800	58	INVERTER
CVAT/4-12000/560N D 2,2	1470	2093	7,3	11.100	69	560	900 x 900	82	INVERTER
CVAT/4-16000/630N D 3	1460	3234	10,3	14.640	72	630	1000 x 1000	113	INVERTER
CVAT/6-15000/710N D 1,5	970	1828	6,3	14.320	72	710	1100 x 1100	149	INVERTER

ΔΙΑΣΤΑΣΕΙΣ CVAB/T-N (mm)

DIMENSIONS CVAB/T-N (mm)



TYPE CVAB - CVAT-N	A	B	C	D	E	F	H
1400/250N D	500	457	574	250	58	534	250
2000/315N D	500	457	574	315	58	534	250
3000/355N D	650	607	724	355	58	684	325
4000/400N D	650	607	724	400	58	684	325
6000/450N D	750	707	824	450	58	784	375
9000/500N D	800	757	874	500	58	834	400
12000/560N D	900	826	977	560	58	937	450
16000/630N D	1000	959	1077	630	58	1037	500
15000/710 N D	1100	1059	1177	710	58	1137	550

