



**ΦΥΣΗΤΗΡΕΣ
ΣΕΙΡΑ BLOWER**

BLOWER

- Μοτέρ 230V - 50Hz.
- Μονής αναρρόφησης.
- Για υψηλές στατικές πιέσεις.
- Πτερωτή ακτινική φυγοκεντρική ειδικού τύπου.
- Κέλυφος από χυτοσίδηρο.
- Ρύθμιση του αέρα με ρυθμιζόμενο ντάμπερ.



* **ΕΦΑΡΜΟΓΕΣ:** Κατάλληλοι για φυσητήρες.

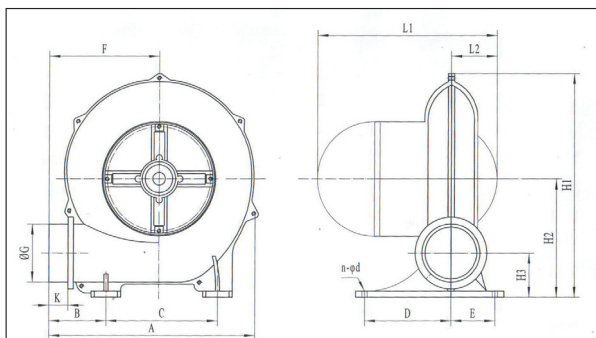


90 - 276 m³/h

ΤΥΠΟΣ	ΡΕΥΜΑ A	ΣΤΡΟΦΕΣ rpm	ΙΣΧΥΣ W	ΠΑΡΟΧΗ m ³ /h	ΣΤΑΤΙΚΗ ΠΙΕΣΗ mm H ₂ O	dB(A)
BLOWER-2"	1,0	2750	180	90	13,5	66
BLOWER-2 ^{1/2} "	1,6	2750	260	162	17,9	68
BLOWER-3"	1,8	2750	350	276	21,0	77

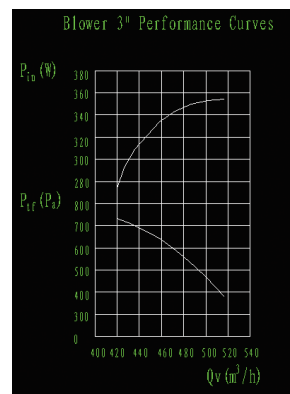
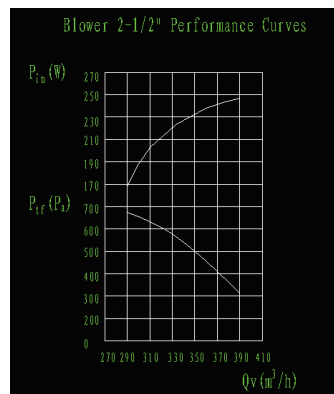
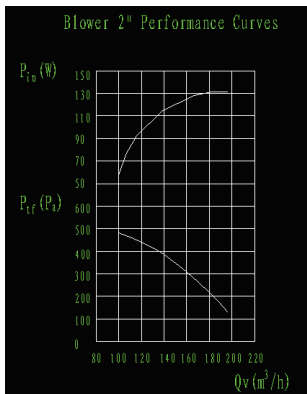
ΔΙΑΣΤΑΣΕΙΣ (mm)

DIMENSIONS (mm)



DIMENSIONS ΤΥΠΟΣ	A	B	C	D	E	F	G	K	H1	H2	H3	L1	L2	n-φd
	2" BLOWER	202	55	108	42	27	105	55.5	18	208	110	35	165	55
2 ^{1/2} " BLOWER	252	50	145	65	47	128	70	20	260	144	50	198	70	4-φ6
3" BLOWER	276	54	173	73	57	147	80.5	24	295	160	62	251	75	4-φ6

ΚΑΜΠΥΛΕΣ ΑΠΟΔΟΣΗΣ



PERFORMANCE CURVES

